



 **ARISTON**

IPARI
KONDENZÁCIÓS KAZÁNOK
GENUS PREMIUM HP EVO EU 45-65
GENUS PREMIUM HP EVO 85-100-115-150

GENUS PREMIUM EVO HP

Gondolkodjon nagyban

Nagy alapterületű lakások, lakótömbök, középületek, kereskedelmi helyiségek vagy ipari létesítmények, mind élvezhetik azon központi fűtésrendszer összes előnyét, amelyet az Ariston új, nagyteljesítményű kazánjaival alakíthat ki.

MIÉRT KÖZPONTI KAZÁNHÁZ?

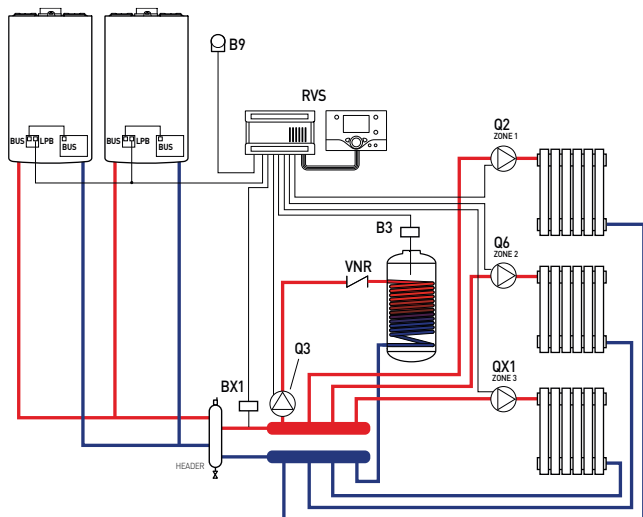
Csökken az egy négyzetméterre vetített beépített teljesítmény, optimalizálódik az energetikai szolgáltatás, megoszlanak a telepítési és karbantartási költségek.

Ezen túlmenően kis lakásméret esetén hozzájárul még az az effektív előny, hogy nem kell többet foglalkozni a berendezés közvetlen kezelésével, ugyanakkor a szolgáltatás autonóm és nem távfűtés.

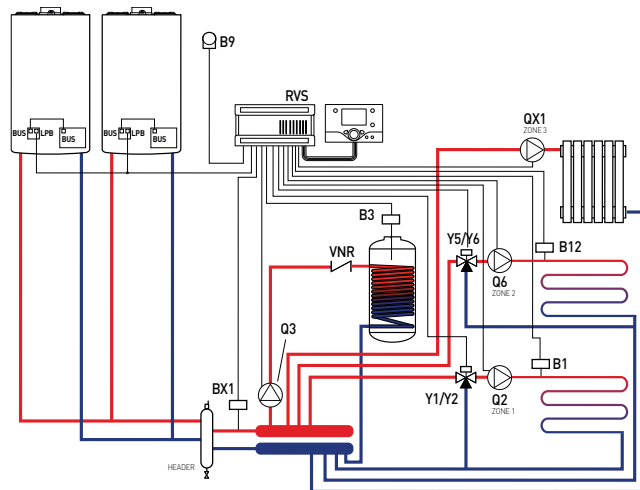


TELEPÍTÉS

Kaszád telepítés három magas fűtőkörrel és egy indirekt tárolóval



Kaszád telepítés egy magas és két alacsony fűtőkörrel, valamint egy indirekt tárolóval





KOMPLETT CSOMAG MINDEN IGÉNY KIELÉGÍTÉSÉRE 1200 KW-IG

Az Ariston nagy teljesítményű kazánokat kínál, amelyeket egyesével, illetve kaszkád rendszerben lehet telepíteni.

Mindkét konfiguráció esetén széles a kiegészítők kínálata, amelyek tartalmazzák a beszerelési segédanyagokat, a hidraulikus és füstgázvezető elemeket, illetve vezérlőket, szabályzókat.

Ezen túlmenően az Ariston létrehozott különböző telepítési csomagokat azért, hogy az adott beépítéshez szükséges elemek rendelését megkönnyítse.

Ezek a csomagok tartalmazzák a kaszkádba szerelhető kazánok különböző konfigurációit (90 kW-tól 1200 kW-ig), valamint tartókat, vezérlőket, érzékelőket stb...

ÖNHORDOZÓ TARTÓ EGYEDI VAGY KASKÁD RENDSZERBE TÖRTÉNŐ TELEPÍTÉSHEZ

ELŐRE MÉRETEZETT ÉS SZIGETELT HIDRAULIKUS OLDALI KIEGÉSZÍTŐK

A HASZNÁLATI MELEGVÍZ TÁROLÓKKAL TÖRTÉNŐ ÖSSZEÉPÍTÉSHEZ ÉS VEZÉRLÉSHEZ

FÜSTELVEZETŐ ELEM EK A SZÉTVÁLASZTOTT KIVEZETÉSHEZ, VAGY KASKÁD RENDSZER ESETÉN GYŰJTŐ KÉMÉNY ELEM EK

NAPKOLLEKTOROK BESZERELÉSE ÉS A KAZÁN RÓL TÖRTÉNŐ KÖZVETLEN KEZELÉSŰK LEHETŐSÉGE (EGYEDI BESZERELÉS)

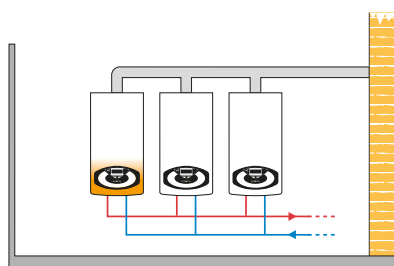
Komplett és multifunkcionális vezérlés

A Genus Premium EVO HP berendezést, amit kaszkádszisztémába szerelnek, egyetlen szabályozó vezérli.

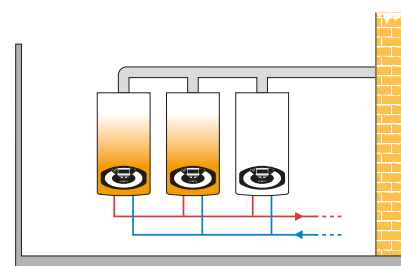
Ez a vezérlés lehetővé teszi maximum 6 db (soros kaszkád) vagy 8 db (iker kaszkád) kazán egy rendszerben történő telepítését. Egyetlen tekerőgomb az összes paraméter beállításához és ellenőrzéséhez. Automatikus konfiguráció a beszerelt érzékelők felismeréséhez, és a fűtőkör szivattyúk vezérlése nem csupán megkönnyíti a rendszer használatát, hanem jelentős energia megtakarítást tesz lehetővé. Ezen túlmenően a vezérlőegység irányítja a rendszer teljesítményét a kazánok léptetésével és megfelelő modulációjával. Amikor az első kazán által nyújtott teljesítmény kezd megemelkedni, de még nem elég magas ahhoz, hogy kielégítse a kért hőmérsékletet, a vezérlő bekapcsolja a második kazánt, és a két kazán teljesítményét ugyanarra az értékre modulálja egészen addig, míg el nem éri a kért teljesítményt. A vezérlőegység ezen túlmenően homogenizálja az egyes kazánok használatát, változtatva a bekapcsolás konfigurációt és kiegészítve a fűtési körök és a használati meleg vizet előállító körök heti programozását.

Kezelési példa:

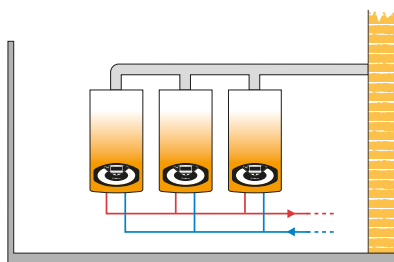
195 kW-os hőközpont, amely áll 3 db 65 kW-os kazánból



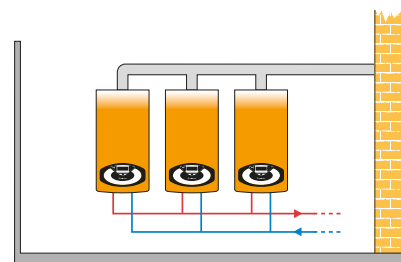
18 kW-os igény – Minimum teljesítmény



75 kW-os igény – Csökkentett teljesítmény



100 kW-os igény – Közepes teljesítmény



195 kW-os igény – Maximum teljesítmény

GENUS PREMIUM EVO HP 45-65



Nagy teljesítményű fali fűtő kondenzációs gázkazán

- multifunkciós LCD monitor
- önszabályozó modulációs ventilátor
- modulációs szivattyú
- korróziómentes hőcserélő
- füstgáz elemző csomagtartó az indító idomon
- közvetlen csatlakozási lehetőség a SENSYS részére
- vezetékes és vezeték nélküli többzónás rendszer szabályozás
- hibajelzés magyar nyelven a monitoron
- digitális szolár hidroblokkal rendelkező szivattyús napkollektor-rendszerekkel való kommunikáció lehetősége opcionális kiegészítők alkalmazásával
- fagyvédelmi és keringtető szivattyú letapadás gátló funkció
- kaszkádba kötési lehetőség (maximum 8 kazánig)
- 125/80 mm-es indítóidom árban foglalt tartozék, melyet a készülék csomagolása tartalmaz

„A” kategória
★★★★ hatásfok
komfort funkció
+35% megtakarítás
NOx osztály
IPX5D elektromos
védettség



**Nagy teljesítmény, kis helyen,
kaszkádba köthető max. 8 kazánig**

MAGAS
HATEKONYSÁGKOMMUNIKÁCIÓS
PROTOKOLMADE IN
EUROPEAUTO
FUNKCIÓ

HANGTALAN

EXTRA
TAKARÉKOS

KÖRNYEZETBARÁT

KOMFORT

- A modulációs hőfokszabályzó tartozékokkal való kompatibilitás, valamint az „AUTO” funkció folytán **nincsenek hőmérséklet ingadozások** vagy kimagasló csúcsértékek: a készülék – a maximális termikus komfort érdekében – állandó hőmérsékletet biztosít;
- A kazán **könnyen csatlakoztatható** 3 utas váltószeleppel és tároló érzékelővel

MINŐSÉG

- A Genus Premium EVO HP a létező **legjobb anyagokból készült**: az elsődleges hőcserélőhöz felhasznált **rozsdamentes acél** nagyfokú megbízhatóságot és **hosszú élettartamot biztosít**
- A **biztonsági rendszerek** elejét veszik a fagyásnak és vízkő lerakódásnak: nem csupán a kazánt védik, de az egész rendszert
- A **beépített nyomáskapcsoló** szavatolja a kazán védelmét az alacsony nyomáson történő működésnél

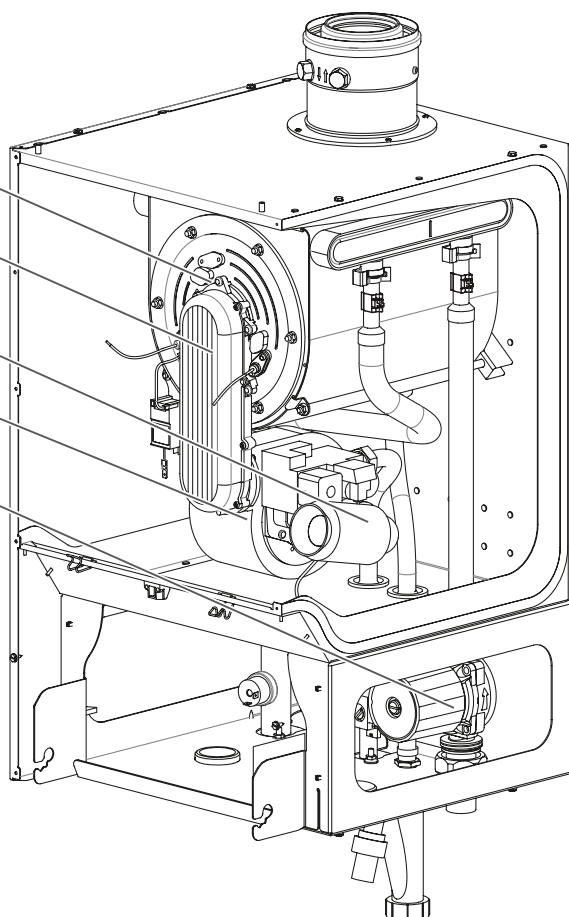
ROZSDAMENTES ACÉL ELSŐDLEGES HŐCSERÉLŐ
SZIGETELT BURKOLATTAL

ALACSONY NOX KIBOCSÁTÁSÚ
TELJES ELŐKEVERÉSES ÉGŐFEJ

HANGTOMPÍTÓ AZ ALACSONY ZAJKIBOCSÁTÁS
ÉRDEKÉBEN

ÖNSZABÁLYOZÓ MODULÁLÓ VENTILÁTOR

MODULÁCIÓS LEDES KERINGETŐ SZIVATTYÚ



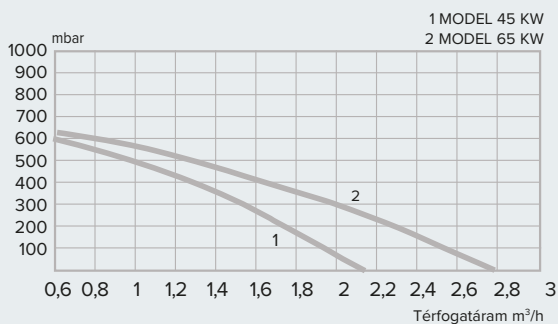
ENERGETIKAI TULAJDONSÁGOK

Névleges, max./min. kalorikus teljesítmény (Pci) Qn	kW	41,0 / 12,2	58,0 / 17,4
Névleges, max./min. kalorikus teljesítmény (Pcs) Qn	kW	45,6 / 13,6	64,4 / 19,3
Hasznos teljesítmény max./min. (80 °C - 60 °C) Pn	kW	39,8 / 11,7	57,3 / 17,3
Hasznos teljesítmény max./min. (50 °C - 30 °C) Pn	kW	43,6 / 13,1	62,3 / 19,1
Hasznos teljesítmény max./min., használati víz Pn	kW	43,7 / 13,1	62,8 / 19,3
Égési hatások (füstgázokra)	%	97,3	97,3
Névleges kalorikus mennyiség hatásfoka (60/80 °C) Hi/Hs	%	97,0 / 96,1	98,8 / 99,4
Névleges kalorikus mennyiség hatásfoka (30/50 °C) Hi/Hs	%	106,4 / 107,5	107,4 / 109,5
30%-os hatások 30 °C-on Hi/Hs	%	106,5 / 107,7	108,2 / 110,0
30%-os hatások 47 °C-on Hi/Hs	%	107,4	109,8
Hatások a minimális kalorikus teljesítménynél (60/80 °C) Hi/Hs	%	104,8	105,3
Hatások csillagszáma (92/42/EEC rendelet szerint)		****	****
„Sedbuk” osztály			
Leállási veszteség (ΔT = 50 °C)	%	0,24	0,24
Égő füstgáz vesztesége működés közben	%	2,8	2,8

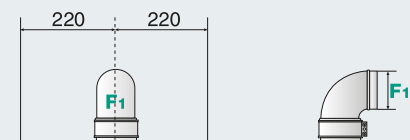
ÉGÉSTERMÉK KIBOCSÁJTÁS

Rendelkezésre álló légnyomás	Pa	130	150
Nox osztály (70 mg/kWh)		5	5
Füst hőmérséklete (G20) (80 °C - 60 °C)	°C	67/63	68/61
CO ₂ -tartalom (G20) (max./min.)	%	9,0 / 8,4	9,0 / 8,4
CO ₂ -tartalom (G31) (max./min.)	%	9,8 / 9,2	9,8 / 9,2
CO-tartalom (0%O ₂) (80 °C - 60 °C)	ppm	88	109
O ₂ -tartalom (G20)	%	4,8	4,8
Füst max. mennyisége (G20) (80 °C - 60 °C)	m ³ /h	53	74
Légfelesleg	%	27	27

Maradék emelőmagasság

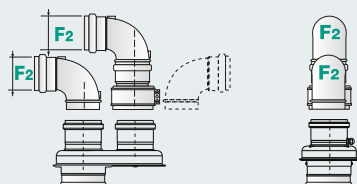


Koncentrikus elvezetés

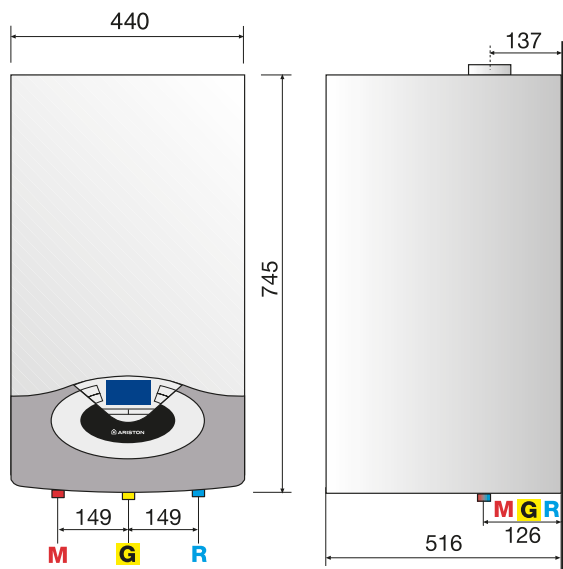


Ø80/125 – 12 m-ig (45 kW) - 8 m-ig (65 kW)

Osztott elvezetés

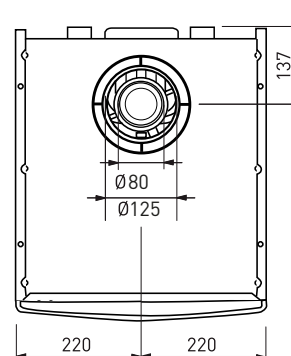


Ø80/80 – 49 m-ig (45 kW) - 30 m-ig (65 kW)



JELMAGYARÁZAT

- M Fűtési előremenő csonek, 1"
- G Gázcsonek, 3/4"
- R Fűtési visszatérő csonek, 1"



MŰSZAKI ADATOK

45

65

FŰTÉSI KÖR

Teljes nyomás veszteség $\Delta T = 20^{\circ}\text{C}$	bar	0,22	0,11
Fűtési max. nyomás	bar	4 / 0,7	4 / 0,7
Max/min működési hőmérséklet (magas hőm.körön)	$^{\circ}\text{C}$	35 / 82	35 / 82
Max/min működési hőmérséklet (alacsony hőm.körön)	$^{\circ}\text{C}$	20 / 45	20 / 45

HMV KÖR

HMV működési hőmérséklet max./min.	$^{\circ}\text{C}$	40 / 60	40 / 60
------------------------------------	--------------------	---------	---------

KONDEZÁTUM

Maximális kondenzátum mennyiség	l/h	8,8	13,4
Kondenzátum PH értéke	pH	3,2	3,2

VILLAMOS ADATOK

Feszültség felvétel	V/Hz	230 / 50	230 / 50
Teljesítmény	W	148	198
Minimális működési környezeti hőmérséklet	$^{\circ}\text{C}$	+5	+5
Villamos védettség	IP	IPX4D	IPX4D

TÖMEG ÉS MÉRETEK

Tömeg	kg	45	50
Méreték (ma x szé x mé)	mm	440/910/510	440/910/510



ErP besorolás

A

A

CIKKSZÁM

3581564

3581565

TARTOZÉKOK

CIKKSZÁM



SENSYS



Szobai érzékelő

TERMOZTÁTOK, ÉRZÉKELŐK

SENSYS	3318615
Szobai érzékelő (BUS-csatlakozásos)	3318586
Külső hőmérsékletérzékelő	3318588
Programozható szobatermosztát	3318590
Vezeték nélküli, programozható szobatermosztát (adó és vevő együtt)	3318591

FŰTŐKÖRI VEZÉRLŐK, MODULOK

Multifunkcionális vezérlő (3 szivattyúhoz vagy 3 zónaszelephez)	3318636
Zona manager vezérlő (1 magas, 2 kevert kör)	3318628

GENUS PREMIUM EVO HP 85-100-115-150

Nagy teljesítményű fali fűtő kondenzációs gázkazán



- multifunkciós LCD monitor
- önszabályozó modulációs ventilátor
- korróziómentes hőcserélő
- közvetlen csatlakozási lehetőség a SENSYS részére
- vezetékes és vezeték nélküli többzónás rendszer szabályozás
- hibajelzés magyar nyelven a monitoron
- digitális szolár hidroblokkal rendelkező szivattyús napkollektor-rendszerekkel való kommunikáció lehetősége opcionális kiegészítők alkalmazásával
- fagyvédelmi és keringtető szivattyú letapadás gátló funkció
- kaszkádba kötési lehetőség (maximum 8 kazánig)
- füstgáz - és levegőoldali csatlakozás (100/100)
- tokos csatlakozás a kazán tetején

„A” kategória
★★★★ hatásfok
komfort funkció
+35% megtakarítás
NOx osztály
IPX5D elektromos
védettség



6 kazán kaszkád sorba telepítéssel
8 kazán kaszkád iker telepítéssel

MAGAS
HATEKONYSÁGKOMMUNIKÁCIÓS
PROTOKOLMADE IN
EUROPEAUTO
FUNKCIO

HANGTALAN

EXTRA
TAKAREKOS

KÖRNYEZETBARÁT

KOMFORT

- A modulációs hőfokszabályzó tartozékokkal való kompatibilitás, valamint az „AUTO” funkció folytán **nincsenek hőmérséklet ingadozások** vagy kimagasló csúcsértékek: a készülék – a maximális termikus komfort érdekében – állandó hőmérsékletet biztosít;
- A kazán **könnyen csatlakoztatható** 3 utas váltószeleppel és tároló érzékelővel

MINŐSÉG

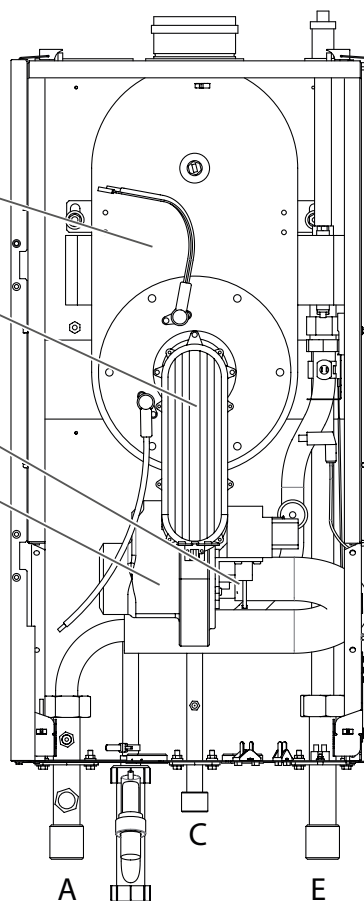
- A Genus Premium EVO HP a létező **legjobb anyagokból készült:** az elsődleges hőcserélőhöz felhasznált **rozsdamentes acél** nagyfokú megbízhatóságot és **hosszú élettartamot biztosít**
- A **biztonsági rendszerek** elejét veszik a fagyásnak és vízkő lerakódásnak: nem csupán a kazánt védik, de az egész rendszert
- A **beépített nyomáskapcsoló** szavatolja a kazán védelmét az alacsony nyomáson történő működésnél

ROZSDAMENTES ACÉL HŐCSERÉLŐ SZIGETELT BURKOLATTAL

ALACSONY NOX KIBOCSÁTÁSÚ ELŐKEVERÉSES ÉGŐFEJ

LEVEGŐ-GÁZ KEVERŐ

ÖNSZABÁLYZÓ MODULÁLÓ VENTILÁTOR



MŰSZAKI ADATOK

85

100

115

150

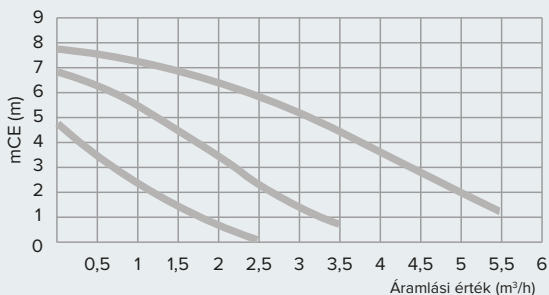
ENERGETIKAI TULAJDONSÁGOK

Névleges, max./min. kalorikus teljesítmény (Pci) Qn	kW	80,0 / 20,0	88,3 / 22,1	109,0 / 27,3	140,0 / 35,0
Névleges, max./min. kalorikus teljesítmény (Pcs) Qn	kW	88,9 / 22,2	98,1 / 24,6	121,1 / 30,3	155,6 / 38,9
Hasznos teljesítmény max./min. (80 °C - 60 °C) Pn	kW	78,0 / 19,7	86,1 / 21,7	106,3 / 26,9	136,2 / 34,4
Hasznos teljesítmény max./min. (50 °C - 30 °C) Pn	kW	84,5 / 21,6	94,0 / 23,9	115,8 / 29,6	148,5 / 38,0
Hasznos teljesítmény max./min. (40 °C - 30 °C)	kW	84,9 / 21,7	94,5 / 23,9	117,1 / 29,6	150,1 / 38,0
Égési hatások (füstgázokra)	%	97,3	97,3	96,8	96,9
Névleges kalorikus mennyiség határfoka (60/80 °C) Hi/Hs	%	97,5 / 98,4	97,5 / 98,4	97,5 / 98,4	97,3 / 98,4
Névleges kalorikus mennyiség határfoka (30/50 °C) Hi/Hs	%	105,6 / 108,1	106,5 / 108,1	106,2 / 108,4	106,1 / 108,3
Névleges kalorikus mennyiség határfoka (30/40 °C) Hi/Hs	%	106,1 / 108,3	107,0 / 108,3	107,7 / 108,6	107,2 / 108,7
30%-os hatások 30 °C-on Hi/Hs	%	108,1	108,1	108,3	108,5
30%-os hatások 47 °C-on Hi/Hs	%	104,9	104,9	102,5	103,0
Hatások csillagszáma (92/42/EEC rendelet szerint)		****	****	****	****
Leállási veszteség (ΔT = 50 °C)	%	0,25	0,25	<0,15	<0,15
Égő füstgáz vesztesége működés közben	%	2,8	2,8	3,2	3,1

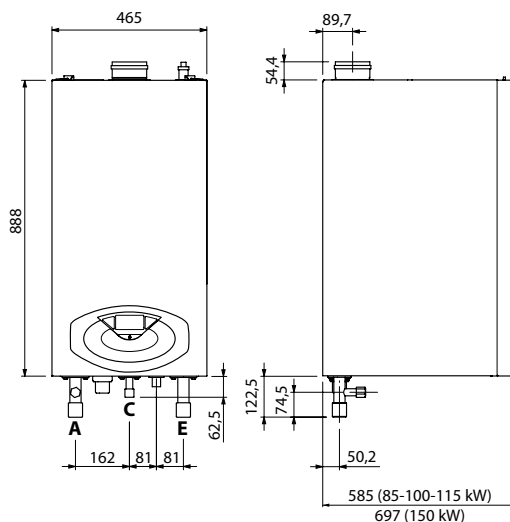
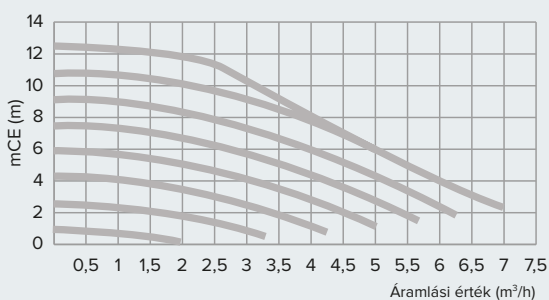
ÉGÉSTERMÉK KIBOCSÁJTÁS

Rendelkezésre álló légnyomás	Pa	140	140	180	200
Nox osztály (Less than 70 mg/kWh)	class	5	5	5	5
Füst hőmérséklete (G20) (80 °C - 60 °C)	°C	61 / 63	68 / 63	76 / 65	74 / 63
CO ₂ -tartalom (G20) (max./min.)	%	9,0 / 8,4	9,0 / 8,4	9,0 / 8,4	9,0 / 8,4
CO ₂ - tartalom (G31) (max./min.)	%	9,8 / 9,2	9,8 / 9,2	9,8 / 9,2	9,8 / 9,2
CO-tartalom (0%O ₂) (80 °C - 60 °C)	ppm	95	90	117	131
O ₂ -tartalom (G20)	%	4,8	4,8	4,8	4,8
Füst max. mennyisége (G20) (80 °C - 60 °C)	m ³ /h	102	113	143	182
Légfelesleg	%	27	27	27	27

Maradék emelőmagasság



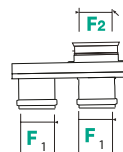
Maradék emelőmagasság



JELMAGYARÁZAT

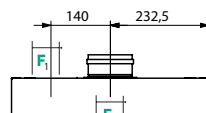
- A Fűtési előremenő csonek, 1"
- C Gázcsonek, 3/4"
- E Fűtési visszatérő csonek, 1"
- F Égéstermék-elvezető csatlakozása
- F1: 100 mm
- F2: 110/150 mm
- F3: 110/160 mm

Koncentrikus elvezetés

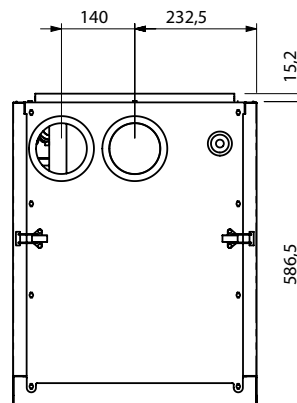


Ø110/150 – 5 m-ig (csak a 85-100)

Elválasztott elvezetés



Ø100/100 – 49 m-ig (85-100 kW)
44 m-ig (115 kW) - 28 m-ig (150 kW)



MŰSZAKI ADATOK

85

100

115

150

FŰTÉSI KÖR

Fűtési max nyomás	bar	6 / 0,7	6 / 0,7	6 / 0,7	6 / 0,7
Max/min működési hőmérséklet (magas hőm.körön)	°C	35 / 82	35 / 82	35 / 85	35 / 85
Max/min működési hőmérséklet (alacsony hőm.körön)	°C	20 / 45	20 / 45	20 / 45	20 / 45

HMV KÖR

HMV működési hőmérséklet min./max.	°C	40 / 60	40 / 60	40 / 60	40 / 60
------------------------------------	----	---------	---------	---------	---------

KONDEZÁTUM

Maximális kondenzátum mennyiség	l/h	16,4	19,1	24,6	31,1
Kondenzátum PH értéke	pH	3,2	3,2	3,2	3,2

VILLAMOS ADATOK

Feszültség felvétel	V/Hz	230 / 50	230 / 50	230 / 50	230 / 50
Teljesítmény	W	101	111	215	246
Minimális működési környezeti hőmérséklet	°C	+5	+5	+5	+5
Villamos védettség	IP	IPX4D	IPX4D	IP20	IP20

TÖMEG ÉS MÉRETEK

Tömeg	kg	80	83	83	90
Méreték (ma x szé x mé)	mm	585/465/1010	585/465/1010	585/465/1010	595/465/1010

CIKKSZÁM

3581566

3581567

3581568

3581569

TARTOZÉKOK

CIKKSZÁM

TERMOZTÁTOK, ÉRZÉKELŐK

SENSYS	3318615
Szobai érzékelő (BUS rendszerű)	3318586
Külső hőmérsékletérzékelő	3318588
Programozható szobatermosztát	3318590
Vezeték nélküli programozható szobatermosztát (adó és vevő együtt)	3318591

FŰTŐKÖRI VEZÉRLŐK, MODULOK

Multifunkciós vezérlő (3 szivattyúhoz vagy 3 zónaszelephez)	3318636
Zona Manager vezérlő (1 magas 2 kevert kör)	3318628



SENSYS



Programozható szobatermosztát



Szobai érzékelő

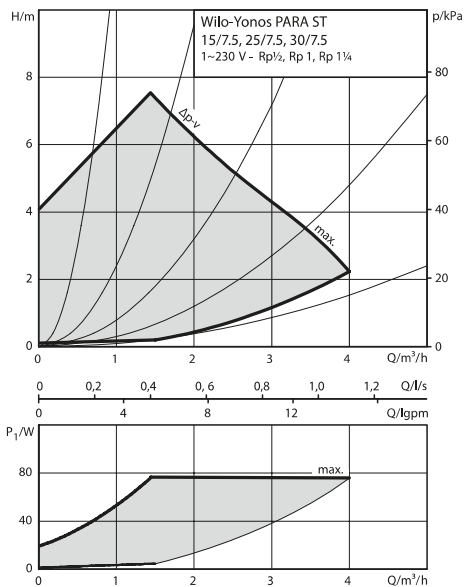
Full modulációs kazánköri szivattyúk jellemzői

		45	65	85	100	115	150
HIDRAULIKUS ADATOK							
Térfogatáram $\Delta T=20K$	m ³ /h	1,7	2,5	3,4	3,7	4,6	5,9
Nyomásesés névleges térfogatáramnál	kPa	34	40	23	23	26	37
Szivattyú típusa	-	Yonos PARA 25/7,5	Stratos PARA 25/1-9	Stratos PARA 30/1-9	Stratos PARA 30/1-9	Stratos PARA 30/1-8	Stratos PARA 30/1-8
	Cikkszám	Gyári tartozék	Gyári tartozék	3590636	3590636	3590637	3590637
Feszültség	V	230	230	230	230	230	230
Maximum teljesítmény	W	75	90	90	90	130	130
Minimum teljesítmény	W	4	3,5	3,5	3,5	8	8
Maradék emelőnyomás névleges térfogatáramnál	kPa	36	25	25	20	31	5

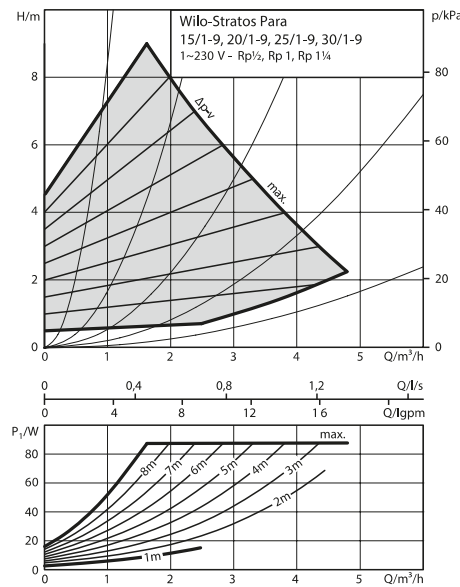
	Cikkszám
Modulációs kazánköri szivattyú Genus Premium Evo HP 85-100 típusú kazánokhoz.	3590636

	Cikkszám
Modulációs kazánköri szivattyú Genus Premium Evo HP 115-150 típusú kazánokhoz.	3590637

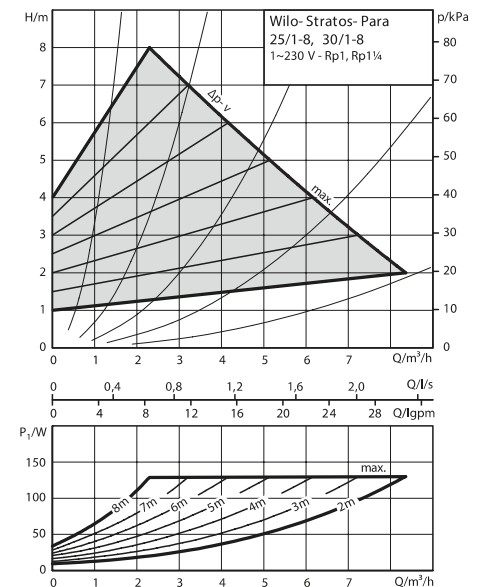
HP 45 jelleggörbe



HP 65-85-100 jelleggörbe



HP 115-150 jelleggörbe



Égéstermék elvezetés

KÉMÉNY KIVÁLASZTÁSA (átmérők az összteljesítmények függvényében)

Max. teljesítményhez[kW] való átmérők(kollektor/kémény)			
Átmérő	Kémény magasság		
	5m	15m	30m
150/150mm	327	313	288
150/200mm	450	412	370
200/200mm	530	500	482
200/250mm	697	675	646
200/300mm	855	835	797

A számítás azon alapszik, hogy a kazánhelyiségben 3 m-es vízszintes elvezetés van

A kaszkád égéstermék elvezető rendszer 150 és 200 mm kivitelben elérhető. A vízszintes szakasz és a függőleges kémény átmérője függ a beépített összteljesítménytől és a kémény függőleges magasságától. A táblázat azt mutatja, hogy a maximális teljesítmény hogyan változik a kémény magasságának függvényében.



Az adatok tájékoztató jellegűek, és elengedhetetlen a méretezés a rendszer pontos ismerete függvényében.

Füstgáz elvezető rendszer összeállítása		DN200										
		SORBA					IKER TELEPÍTÉS					
	kazánok száma	2	3	4	5	6	3	4	5	6	7	8
Kaszkád kit SOROS	3590464	2	3	4	5	6	1		1		1	
Kaszkád kit IKER	3590465	-	-	-	-	-	1	2	2	3	3	4
Kondenz csapda + szifon + kupak	3590466	1	1	1	1	1	1	1	1	1	1	1
Bővítő idom 80-ról 100 mm-re 45 és 65 kW készülékeknél	3590467	2*	3*	4*	5*	6*	3*	4*	5*	6*	7*	8*

* Csak 45 és 65 kW teljesítményű kazánoknál

TARTOZÉKOK LISTÁJA IKER KASZKÁD TELEPÍTÉS ESETÉN

TARTOZÉKOK, KASZKÁD TELEPÍTÉS		
Külső hőmérséklet érzékelő QAC34 érzékelő (kábelek nincsenek hozzá)	Cikkszám	171237
HMV hőmérséklet érzékelő QAZ 36 érzékelő 6 m-es kábellel	Cikkszám	12081759
Fűtési hőmérséklet érzékelő QAD 36 érzékelő 4 m-es kábellel	Cikkszám	11002600
Szobai vezérlő QAA75 szobai egység	Cikkszám	12048253
Kaszád vezérlő és falidoboz Ariston-Siemens RVS63	Cikkszám	3590475
Adatfordító egység HP EVO kazánhoz	Cikkszám	3318642

KERINGETŐ SZIVATTYÚK

KERINGETŐ SZIVATTYÚK (MINDEN EGYES KAZÁNHOZ KELL 1 DB)		45kW	65kW	85-100kW	115-150kW
Gyárilag beépített full modulációs keringető szivattyú csatlakozó vezetékkel	Típus Cikkszám	Yonos PARA 25/7.5 I *1	Stratos PARA 25/1-9 *1	–	–
Opciók tételként rendelhető full modulációs keringető szivattyú csatlakozó vezetékkel	Típus Cikkszám	–	–	Stratos PARA 30/1-9 3590636	Stratos PARA 30/1-8 3590637

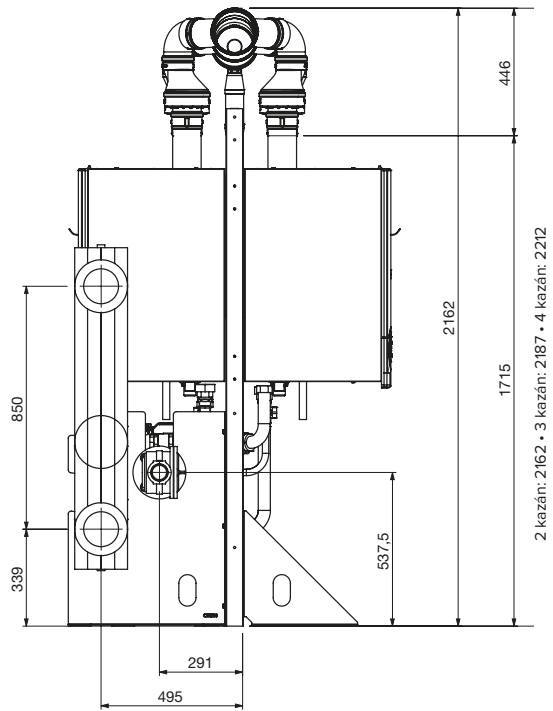
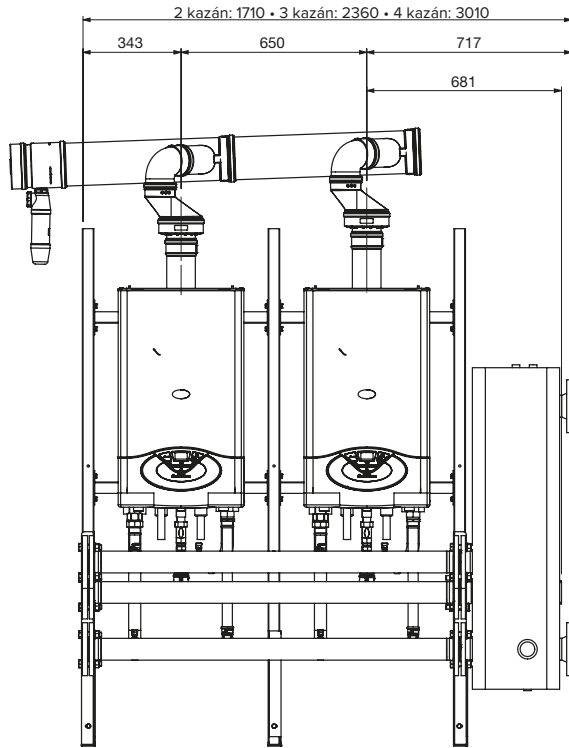
*1 kazán gyári tartozéka



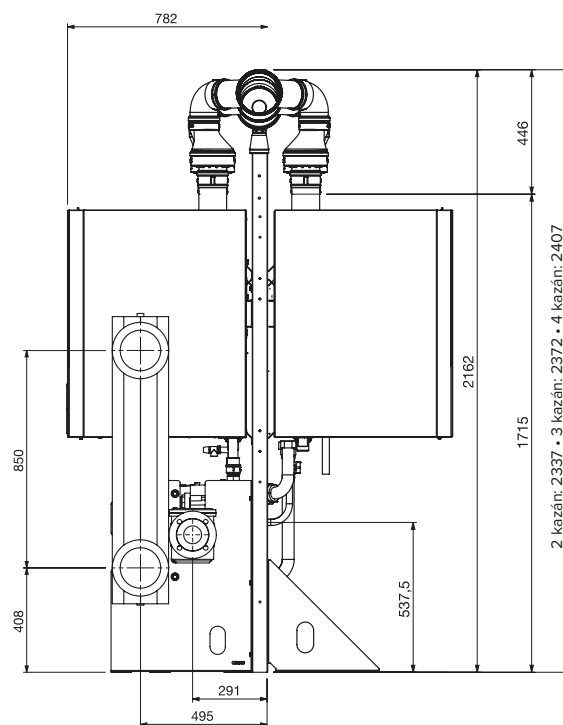
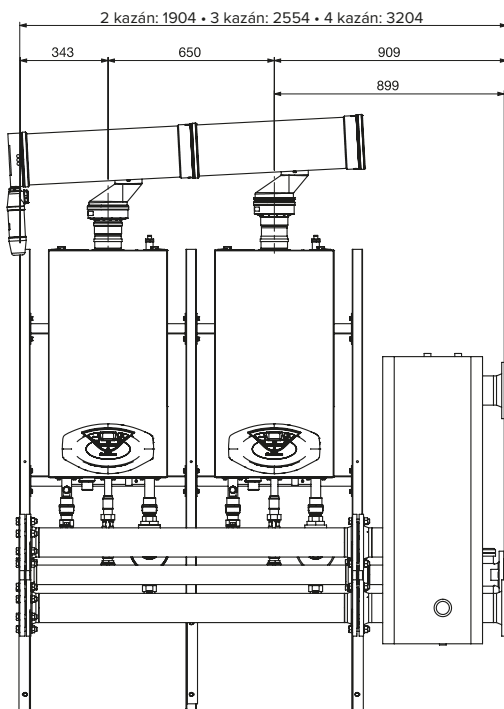
Telepítési méretek iker kaskád telepítés esetén

A kaskád telepítés 3-8 kazán ikertelepítését teszi lehetővé.
A telepítés moduláris, a méretek az alábbi ábrákon vannak jelölve.

2 GENUS PREMIUM EVO HP DN65



2 GENUS PREMIUM EVO HP DN100

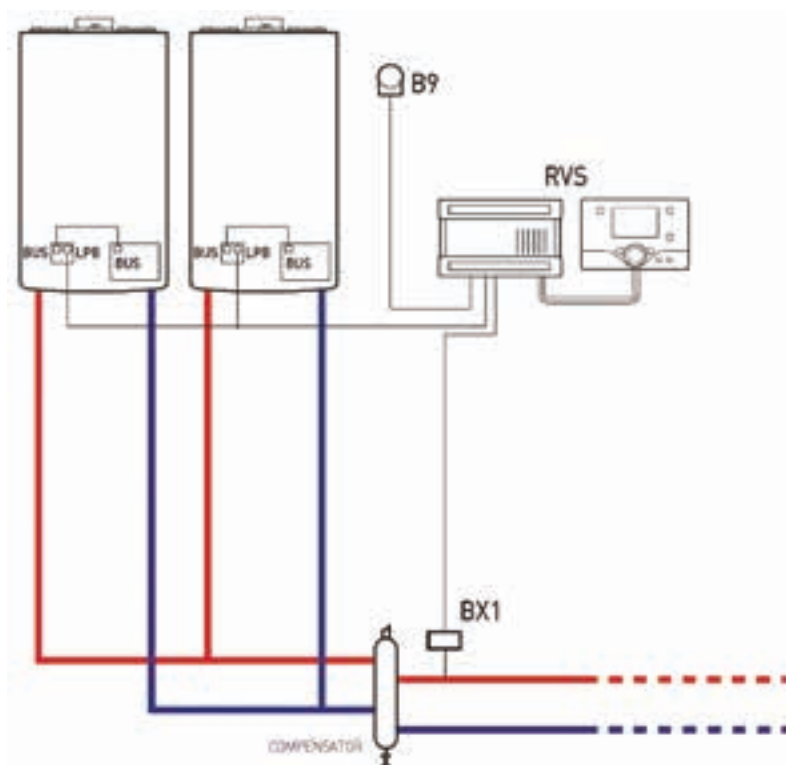


KASZKÁD KÖTÉSEK

KÉT KAZÁN KASZKÁDBA KÖTVE 1 FŰTŐKÖRRE

SZÜKSÉGES VEZÉRLŐK:

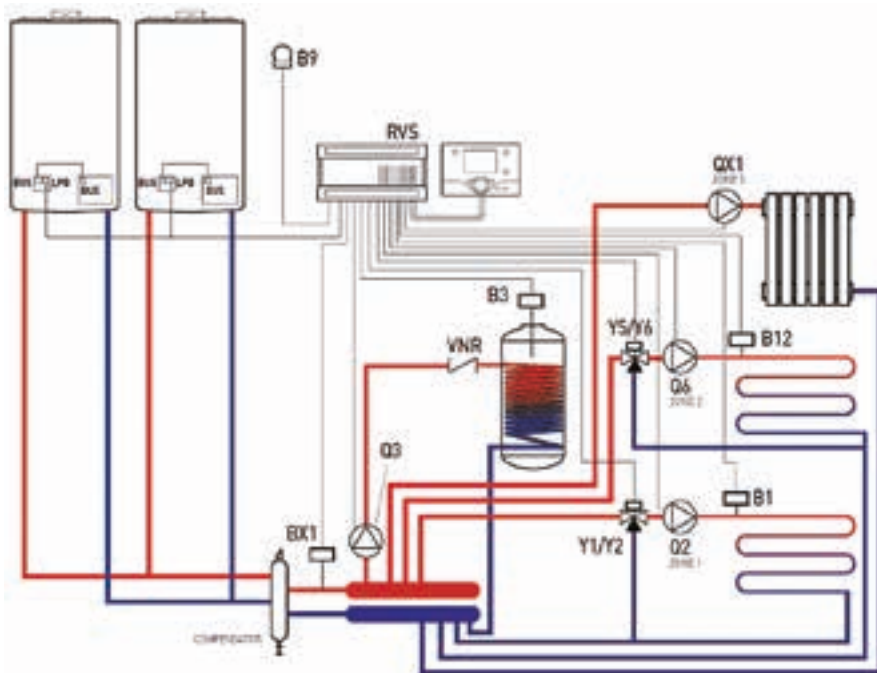
Cikkszám	Megnevezés	Menny.
3590475	Ariston-Siemens RVS63 kaszkád vezérlő és falidoboz	1 db
3318642	COCO adatfordító Evo kazánhoz	2 db
171237	QAC34.101 Külső érzékelő	1 db
11002600	QAD36.201 Fűtőkör NTC	1 db
12081759	QAZ36 HMV és hidraulikus váltó érzékelő	1 db



KÉT KAZÁN KASZKÁDBA KÖTVE EGY MAGAS ÉS KÉT KE- VERT FŰTŐKÖRRE HMV TÁROLÓVAL

SZÜKSÉGES VEZÉRLŐK:

Cikkszám	Megnevezés	Menny.
3590475	Ariston-Siemens RVS63 kaszkád vezérlő és falidoboz	1 db
3318642	COCO adatfordító Evo kazánhoz	2 db
171237	QAC34.101 Külső érzékelő	1 db
11002600	QAD36.201 Fűtőkör NTC	3 db
12081759	QAZ36 HMV és hidraulikus váltó érzékelő	2 db
12048253	QAA75.610/101 szobai érzékelő	1 db

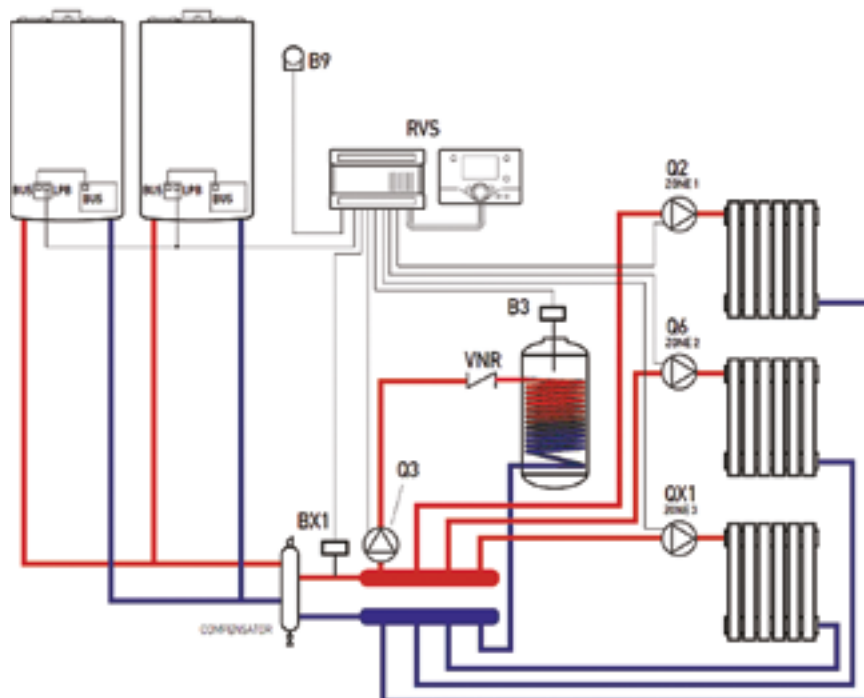


KASZKÁD KÖTÉSEK

KÉT KAZÁN KASZKÁDBA KÖTVE HÁROM MAGAS FŰTŐKÖRRE HMV TÁROLÓVAL

SZÜKSÉGES VEZÉRLŐK:

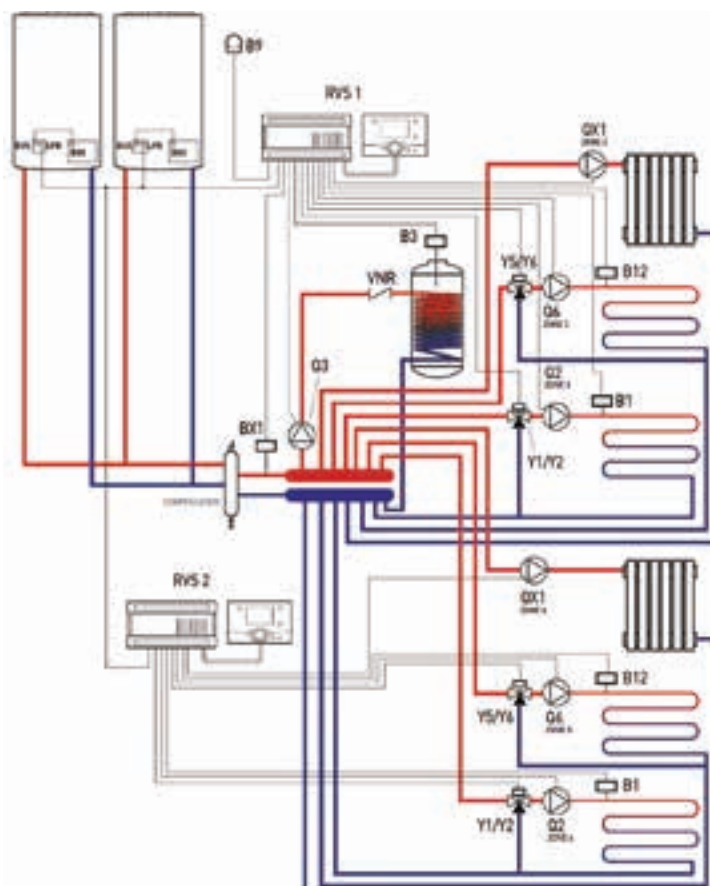
Cikkszám	Megnevezés	Menny.
3590475	Ariston-Siemens RVS63 kaszkád vezérlő és falidoboz	1 db
3318642	COCO adatfordító Evo kazánhoz	2 db
171237	QAC34.101 Külső érzékelő	1 db
11002600	QAD36.201 Fűtőkör NTC	3 db
12081759	QAZ36 HMV és hidraulikus váltó érzékelő	2 db
12048253	QAA75.610/101 szobai érzékelő	1 db



KÉT KAZÁN KASZKÁDBA KÖTVE KÉT MAGAS ÉS NÉGY KEVERT FŰTŐKÖRRE HMV TÁROLÓVAL

SZÜKSÉGES VEZÉRLŐK:

Cikkszám	Megnevezés	Menny.
3590475	Ariston-Siemens RVS63 kaszkád vezérlő és falidoboz	2 db
3318642	COCO adatfordító Evo kazánhoz	2 db
171237	QAC34.101 Külső érzékelő	1 db
11002600	QAD36.201 Fűtőkör NTC	6 db
12081759	QAZ36 HMV és hidraulikus váltó érzékelő	2 db
12048253	QAA75.610/101 szobai érzékelő	2 db



MULTIFUNKCIONÁLIS VEZÉRLŐ



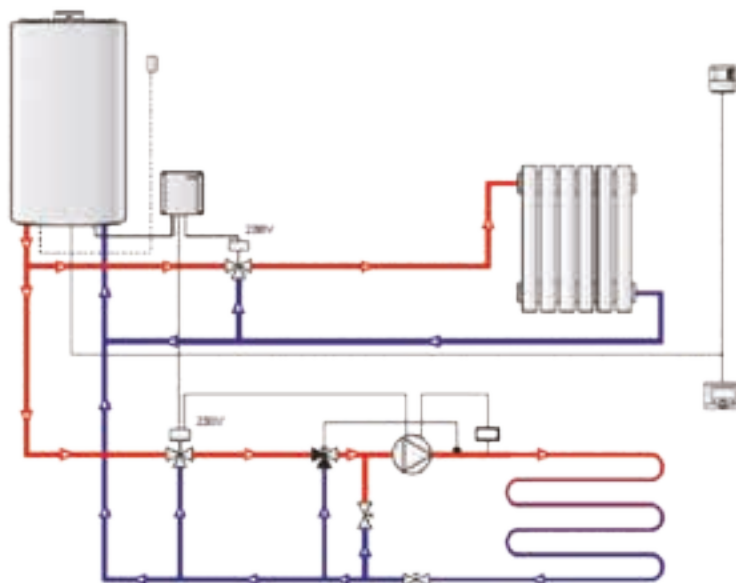
Rendszervezélő három azonos hőmérsékletű körvezérlésére

- három zónaszelep vagy három szivattyú vezérlésének lehetősége
- három szobatermosztát csatlakoztatásának lehetősége
- SENSYS vezérlő csatlakoztatásának lehetősége
- BUS kommunikáció a kazánnal
- LED-es állapotkijelzés
- könnyű telepíthetőség
- napkollektoros rendszer vezérlésének lehetősége
- differenciál termostát vezérlése
- csak Ariston EVO típusú kazánokhoz alkalmazható

Egyszerű telepítés három fix fűtőkörig



Egy magas és egy alacsony fűtőkör elvi kapcsolási vázlatja Evo kazánnal, zónaszelepekkel, kézi termostatikus keverőszeleppel és multifunkcionális vezérővel



cikkszám	megnevezés	meny.
3318588	külső érzékelő	1 db
3318586	szobai érzékelő	1 db
3318615	SENSYS rendszerszabályozó	1 db
3318636	Multifunkcionális vezérő	1 db

ZÓNA MANAGER VEZÉRLŐ



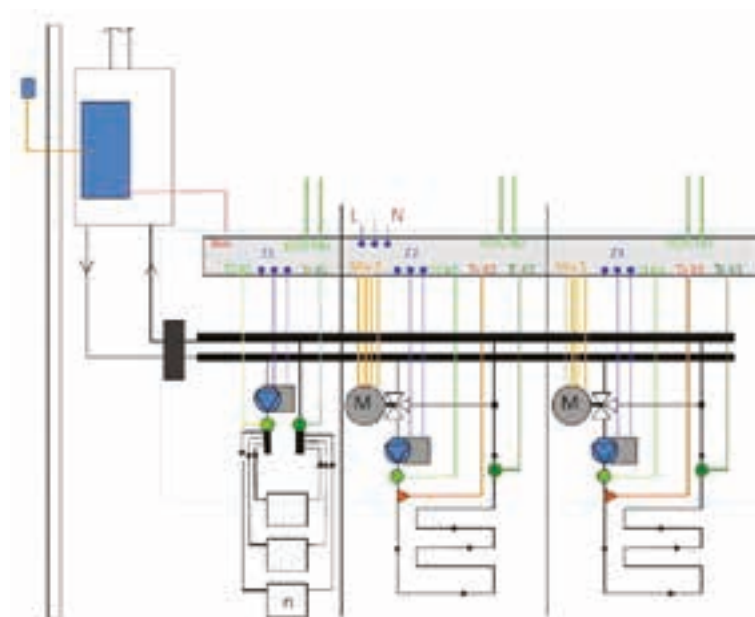
Rendszervezrlő három különböző hőmérsékletű kör vezérlésére

- zónaszelep vagy szivattyú, valamint két motoros keverőszelep vezérlésének lehetősége
- hat fűtőkör vezérlésének lehetősége két zóna manager vezérlő összekötésével
- három szobatermosztát csatlakoztatásának lehetősége
- SENSYS vezérlő csatlakoztatásának lehetősége (4-6 kör esetén elengedhetetlen opció)
- BUS és on/off kommunikáció (aux kimeneten) lehetősége, ezáltal idegen kazánhoz is alkalmazható
- LED-es állapotkijelzés
- könnyű telepíthetőség
- érzékelők árban foglalt tartozék

Egyszerű telepítés három/hat különböző fűtőkörig



Elvi kapcsolási vázlat Evo kazánnal, zóna manager vezérlővel egy magas és két keverőszelepes körre



A zóna manager vezérlő AUX kimenete révén ugyanezen kapcsolási vázlat idegen kazánnal is megvalósítható.

cikkszám	megnevezés	meny.
3318588	külső érzékelő	1 db
3318586	szobai érzékelő	2 db
3318615	SENSYS rendszerszabályozó	1 db
3318628	Zóna manager vezérlő	1 db





 **ARISTON**

REFERENCIA MUNKÁK

GENUS PREMIUM HP



ÚJ ÉPÍTÉSŰ TÁRSASHÁZ BUDAPEST KISCSILLAG UTCA

A 8 lakás fűtését egy Ariston Genus Premium HP 65 kondenzációs falikészülék látja el. A használati melegvíz készítése egy 450 literes indirekt tárolón keresztül előny-kapcsolásban történik. Minden lakás külön fűtési kört képez, a kazán külső hőmérséklet hatására modulálja a teljesítményét.

- / NÉVLEGES ÖSSZ. TELJESÍTMÉNY: 65 KW
- / ÉGÉSTERMÉK-ELVEZETÉS: 80/80 MM, ALU/PPS
- / FŰTŐKÖRÖK SZÁMA: 1
- / HMV-KÖR: VAN



DIEGO ÁRUHÁZ FŰTÉSE, ÚJPEST

Egy áruház fűtési rendszerének több kritériumnak is meg kell felelni. A legfontosabbak között említendő a helytakarékoság, az ajtónyitásból fakadó többlet filtrációs veszteség, illetve az időszakos használat miatt nyitás előtt fellépő gyors felfűtési igény. Ezen kritériumoknak egy kondenzációs kazán tökéletesen megfelel, ezt bizonyítja az újpesti Diego áruházban telepített Ariston Genus Premium HP 65 típusú kazán, mely az épület fűtéséről gondoskodik több éve.

- / NÉVLEGES ÖSSZ. TELJESÍTMÉNY: 65 KW
- / ÉGÉSTERMÉK-ELVEZETÉS: 80/125 MM, ALU/PPS
- / FŰTŐKÖRÖK SZÁMA: 1
- / HMV-KÖR: NINCS



GENUS PREMIUM HP



ALCSÚT, GOLF KLUB

Az Alcsútdoboz határában fekvő Golf és country club felújítása még 2011-ben kezdetét vette. Az átalakítás a műemlék jellegű, 1840-es évekből származó épületben kezdődött. Ebben az épületben kapott helyet a kazánház, melyben egy Ariston Genus Premium HP 100 típusú kazán került telepítésre. A kazán egy hidraulikus váltón keresztül dolgozik egy osztó-gyűjtőre, innen történik a fűtési és a használati melegvíz rendszer kielégítése.

- / NÉVLEGES ÖSSZ. TELJESÍTMÉNY: 100 KW
- / ÉGÉSTERMÉK-ELVEZETÉS:
100/100 MM, ALU/PPS
- / FŰTŐKÖRÖK SZÁMA: 6
- / HMV-KÖR: VAN





GENUS PREMIUM HP



SZENT KERESZTRŐL NEVEZETT IRGALMAS NŐVÉREK KÖZPONTJÁNAK FŰTÉSE ÉS HMV ELLÁTÁSA, BUDAPEST

A műemlék épületek jellegüknél fogva nem tartoznak a könnyen és kis költséggel fűthető épületek közé. A kondenzációs technológia e téren is gazdaságosan kiépíthető és üzemeltethető. Ezen referenciánk közé tartozik a városmajor közelében található Szent Keresztről Nevezett Irgalmas Nővérek központja. Az intézmény fűtését és használati melegvíz készítését egy Ariston Genus Premium HP 65 kondenzációs fali készülék biztosítja. A melegvizet a kazán előnykapcsolásban készíti egy Ariston BCH típusú tárolóban.

- / NÉVLEGES ÖSSZ. TELJESÍTMÉNY: 65 KW
- / ÉGÉSTERMÉK-ELVEZETÉS: 80/80 MM, ALU/PPS
- / FŰTŐKÖRÖK SZÁMA: 1
- / HMV-KÖR: VAN



X. KER. SÖRGYÁR UTCA LAKÓPARK, BUDAPEST

A 38 lakásos társasház fűtését és használati melegvíz ellátását 1 darab Ariston Genus Premium HP 65 és 1 darab Ariston Genus Premium HP 85 kazán kaszkád rendszerben végzi. Az egy körből álló fűtési rendszer kiszolgálását külső hőmérséklet alapján végzi, emellett, akár egy időben is, fűti a 2 darab 500 literes HMV tárolót.

- / NÉVLEGES ÖSSZ. TELJESÍTMÉNY: 150 KW
- / ÉGÉSTERMÉK-ELVEZETÉS: 100/100 MM SZÉTVÁLASZTOTT RENDSZER
- / FŰTŐKÖRÖK SZÁMA: 1
- / HMV-KÖR: VAN



GENUS PREMIUM HP



DEBRECEN, WELLNESS KÖZPONT

A Debrecen szívében található wellness központ fűtési rendszerének kiszolgálásáról egy Genus Premium HP 45 típusú fali kondenzációs gázkazán gondoskodik. Az egy körből álló, radiátoros rendszerre történő működés külső hőmérséklet-érzékelő alapján lett megoldva, mindemellett pedig egy indirekt tárolóra is dolgozik külső váltószeleppel, ntc-jel hatására. A kazán egy korábbi készülék helyére került fel a 2013-as év folyamán.

- / NÉVLEGES ÖSSZ. TELJESÍTMÉNY: 45 KW
- / ÉGÉSTERMÉK-ELVEZETÉS: 125/80 MM, ALU/PPS
- / FŰTŐKÖRÖK SZÁMA: 1
- / HMV-KÖR: VAN



GENUS PREMIUM SYSTEM

ÓZD, CSALÁDI HÁZ

A 100 m²-es családi ház fűtéséről egy Genus Premium System 24 típusú, fűtő kondenzációs gázkazán gondoskodik, mely amellet, hogy egy on/off termosztát, valamint egy külső hőmérséklet-érzékelő hatására szolgálja ki az épület fűtési rendszerét, a beépített váltószelep és tároló-érzékelő felhasználásával egy 300 literes indirekt tárolóra is rádolgozik. Ugyanezen tárolóra egy szolár rendszer is rá lett kötve 2 db Kairos VT 15 típusú vákuum-kollektorral, mely Elios 25 szolár-vezérlőn keresztül van üzemeltetve. A rendszer kialakítására 2010-ben került sor



- / NÉVLEGES ÖSSZ. TELJESÍTMÉNY: 24 KW
- / ÉGÉSTERMÉK-ELVEZETÉS: 125/80 MM, ALU/PPS
- / FŰTŐKÖRÖK SZÁMA: 1
- / HMV-KÖR: VAN
- / SZOLÁR-RENDSZER: VÁKUUM-KOLLEKTOROS, CSAK HMV-RE



GENUS PREMIUM HP



KÍNAI ÁRUHÁZ, ÓZD

Az ózdi kínai áruházban két Genus Premium HP 65 került letelepítésre, melyek közül az egyik tartalékszerepet tölt be, csak ritkán van bekapcsolva – az épület teljes kifűtéséhez az elmúlt három év tapasztalatai alapján 1 db készülék is elegendő. A kazánok külső érzékelő alapján üzemelnek, égéstermék-elvezető rendszerük pedig kazánonként van megoldva, nem kaszkádban. A rendszer kialakítására 2011-ben került sor.

- / NÉVLEGES ÖSSZ. TELJESÍTMÉNY: 130 KW
- / ÉGÉSTERMÉK-ELVEZETÉS: 125/80 MM, ALU/PPS (KAZÁNONKÉNT)
- / FŰTŐKÖRÖK SZÁMA: 1
- / HMV-KÖR: NINCS



RENO UDVAR, BUDAPEST

A műhelyekre jellemző, hogy viszonylag nagy légterű helységekben kerülnek kialakításra, míg a bennük folyó munkavégzés általában kis területre koncentrálódik, mint például a budapesti Reno udvarban található műhely. A fellépő igényeket egy darab Ariston Genus Premium HP 45 típusú kondenzációs kazán elégíti ki.

- / NÉVLEGES ÖSSZ. TELJESÍTMÉNY: 45 KW
- / ÉGÉSTERMÉK-ELVEZETÉS: 125/80 MM, ALU/PPS (KAZÁNONKÉNT)
- / FŰTŐKÖRÖK SZÁMA: 1
- / HMV-KÖR: NINCS



GENUS PREMIUM HP

+ SZOLÁR RENDSZER



OKÁNY KÖZSÉG ÖNKORMÁNYZAT ÓVODA INTÉZMÉNYE

Az óvoda 2013-ra elkészült teljes körű felújításának eredményeként kazánházi átalakítás is történt. A két darab Genus Premium HP 45 típusú fali kondenzációs ipari gázkazán egy hidraulikus váltón keresztül dolgozik külső hőmérséklet-érzékelő függvényében a többkörös radiátoros fűtési rendszerre E8 kaszkádevezérlővel, időprogram szerint. A készülékek a fűtés mellett egy 500 literes indirekt tárolót is kiszolgálják, melynek köre a hidraulikus váltó utáni osztó-gyűjtőről lett levéve. A tárolóra négy darab kairos CF 2.0 típusú síkkollektor is rádolgozik, a szolár körön pedig digitális szolár hidroblokk, valamint Sensys rendszervezérlő került telepítésre.



- / NÉVLEGES ÖSSZ. TELJESÍTMÉNY: 90 KW
- / ÉGÉSTERMÉK-ELVEZETÉS: 125/80 MM, ALU/PPS (KAZÁNONKÉNT)
- / FŰTŐKÖRÖK SZÁMA: 3
- / HMV-KÖR: VAN
- / SZOLÁR-RENDSZER: SÍKKOLLEKTOROS, CSAK HMV-RE

100 LAKÁSOS TÁRSASHÁZ GÉPÉSZET FELÚJÍTÁSA, BUDAPEST ARANYKÉZ UTCA

A 100 lakásos társasház fűtéséről 2 darab Rendamax R605 kondenzációs álló kazán gondoskodik. A használati meleg-vizet is a Rendamax kazánok készítik a 2 db 300 literes indirekt tároló felfűtésével. A komplett gépészeti felújítás után az épület fűtési és HMV energia felhasználása 32 százalékkal csökkent.

- / NÉVLEGES ÖSSZ. TELJESÍTMÉNY: 760 KW
- / ÉGÉSTERMÉK-ELVEZETÉS: 200/250 MM, SZÉTVÁLASZTOTT RENDSZER (KAZÁNONKÉNT)
- / FŰTŐKÖRÖK SZÁMA: 1
- / HMV-KÖR: VAN



RENDAMAX



2 X 30 LAKÁSOS TÁRSASHÁZ KAZÁN CSERÉJE, SZENTENDRE

A 2 darab Rendamax R602 kondenzációs álló kazán kaszkád rendszerben 2 fűtési körön szolgálja ki a 2 x 30 lakásos épület-együttest. A kazánok teljesítménye a külső hőmérséklet változásával folyamatosan változik. A fűtési energia megtakarítás 40% a korábbi hagyományos rendszerhez képest.



- / NÉVLEGES ÖSSZ. TELJESÍTMÉNY: 380 KW
- / ÉGÉSTERMÉK-ELVEZETÉS: 150/150 MM, SZÉTVÁLASZTOTT RENDSZER (KAZÁNONKÉNT)
- / FŰTŐKÖRÖK SZÁMA: 2
- / HMV-KÖR: VAN



34 LAKÁSOS TÁRSASHÁZ FŰTÉS KORSZERŰSÍTÉSE, DEÁK FERENC UTCA

2 darab Rendamax R40/120 kondenzációs fali kazán kaszkád rendszerben biztosítja a 34 lakás, és a Vodafone márkabolt fűtését. A friss levegő utánpótlása a kazánházból történik, az égéstermék elvezetésről kazánonként külön füstcső gondoskodik. A fűtési energia megtakarítás 30% a korábbi hagyományos rendszerhez képest.



- / NÉVLEGES ÖSSZ. TELJESÍTMÉNY: 240 KW
- / ÉGÉSTERMÉK-ELVEZETÉS: 100 MM, (KAZÁNONKÉNT)
- / FŰTŐKÖRÖK SZÁMA: 1
- / HMV-KÖR: NINCS

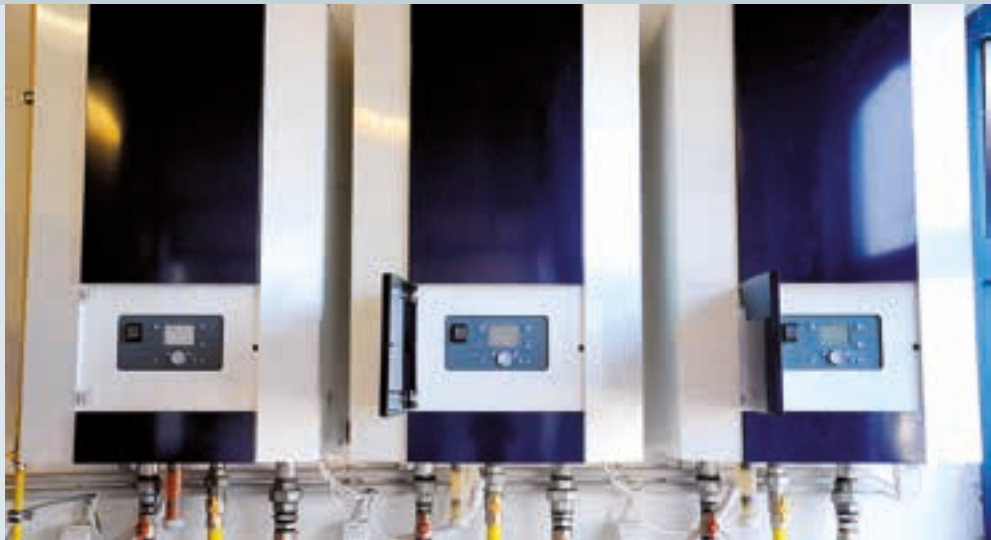


RENDAMAX



FELDOLGOZÓ ÜZEM FŰTÉSÉNEK KORSZERŰSÍTÉSE EUROFOAM, SZÉKESFEHÉRVÁR

3 darab Rendamax R40/120 kondenzációs fali kazán kaszkád rendszerben biztosítja a polifoam termékeket feldolgozó üzem fűtését. A friss levegő utánpótlása a kazánházból történik, az égéstermék elvezetésről kazánonként külön füstcső gondoskodik. A fűtési energia megtakarítás 35 % a korábbi hagyományos rendszerhez képest.



- / NÉVLEGES ÖSSZ. TELJESÍTMÉNY: 360 KW
- / ÉGÉSTERMÉK-ELVEZETÉS: 100 MM, (KAZÁNONKÉNT)
- / FŰTŐKÖRÖK SZÁMA: 1
- / HMV-KÖR: NINCS

ÁLTALÁNOS ISKOLA, DEBRECEN

2012-ben került telepítésre a debreceni általános iskola tornacsarnokának, és a hozzá tartozó öltözőinek, irodahelyiségeinek kiszolgálása céljából két darab Rendamax R40/65 típusú ipari kondenzációs gázkazán. A kazánházi felújítás során két fűtési kör lett kialakítva külső érzékelő, körönként alkalmazott BM8 belső érzékelők, valamint E8 kaszkádvezérlő alkalmazásával. A kazánok emellett a hidraulikus váltó utáni osztó-gyűjtőről levett indirekt tároló fűtéséről is gondoskodnak hmv-időprogram szerint.



- / NÉVLEGES ÖSSZ. TELJESÍTMÉNY: 130 KW
- / ÉGÉSTERMÉK-ELVEZETÉS: 150/110 MM, ALU/PPS
- / FŰTŐKÖRÖK SZÁMA: 2
- / HMV-KÖR: VAN

RENDAMAX



SZENT ISTVÁN KATOLIKUS ÓVODA ÉS ÁLTALÁNOS ISKOLA, KÉTSOPRONY

2013 év végén került felszerelésre egy Rendamax R40/100 típusú kondenzációs ipari gázkazán. A hidraulikus váltó után három radiátoros fűtőkör található, melyek üzemeltetése egy külső, idegen vezérlőn keresztül (mely on/off termosztát-jelet közvetít a gázkészülékbe) került megoldásra, ugyanakkor a kazánba egy külső érzékelőt is csatlakoztattak. Az R40-es HMV-körre nem dolgozik, az épület használati-melegvíz ellátását más módon oldották meg.

- / NÉVLEGES ÖSSZ. TELJESÍTMÉNY: 100 KW
- / ÉGÉSTERMÉK-ELVEZETÉS: 2X100 MM, PPS (SZÉTVÁLASZTOTT RENDSZER)
- / FŰTŐKÖRÖK SZÁMA: 3
- / HMV-KÖR: NINCS







DESIGN ITALIANO

ARISTON THERMO HUNGÁRIA KFT.

1135 Budapest, Hun u. 2.

Telefon: +36 1 237 1110 • Fax: +36 1 237 1111 • E-mail: info@aristonfutes.hu

ariston.com