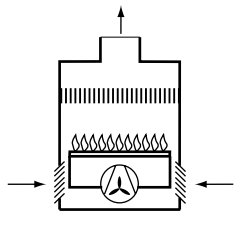
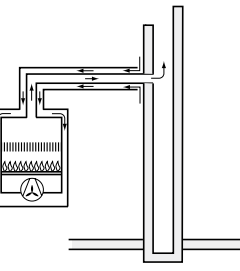
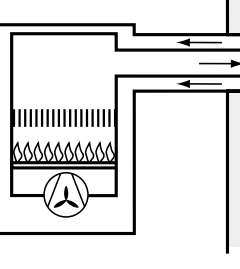
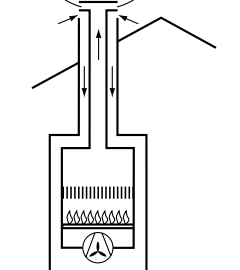
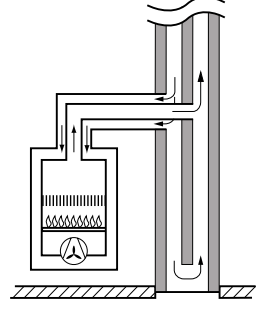
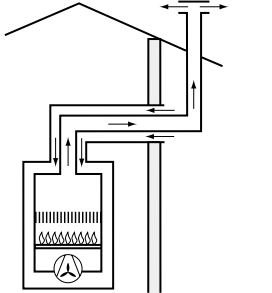
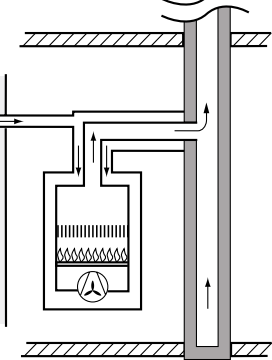


ÉGÉSTERMÉK ELVEZETŐ RENDSZEREK

KONDENZÁCIÓS GÁZKAZÁNOK LEVEGŐBESZÍVÁSI / ÉGÉSTERMÉK ELVEZETÉSI MÓDJAI

Az égéshez szükséges levegő a belső térből származik		
B23	Égéstermék-elvezetés a kültérbe. Beltéri levegőbeszívás	
B33	Égéstermék-elvezetés az épületbe beépített sima vagy koaxiális füstcsővel, beltéri levegőbeszívás	
Az égéshez szükséges levegő a kültérből származik		
C13	Égéstermék-elvezetés és levegőbeszívás külső falon keresztül, ugyanabban a nyomástartományban	
C33	Tetőn keresztül történő égéstermék-elvezetés és levegőbeszívás a kültérből, ugyanabban a nyomástartományban	

Az égéshez szükséges levegő a kültérből származik		
C43	Égéstermék-elvezetés és levegőbeszívás az épületbe integrált egyes vagy koaxiális füstcsővel	
C53	Égéstermék-elvezetés a kültérbe, levegőbeszívás a külső falon át, eltérő nyomástartományban	
C83	Égéstermék-elvezetés az épületbe beépített egyes vagy közös füstcsővel. Levegőbeszívás a külső falon át	

Fontos:
A függőleges elvezetés végeleme mindig 125/80 mm-es kell, hogy legyen, még akkor is, ha a függőleges hossz megengedi a 100/60 mm-es kialakítást.

ÉGÉSTERMÉK ELVEZETŐ RENDSZEREK MAXIMÁLIS HOSSZA, INDÍTÓIDOMOK TÍPUSA:

Készülék típusa	Maximális elvezetési hossz (m)			Indítóidom típusa		
	60/100 (C13)	80/125 (C33)	80/80 (C53)	60/100	80/125	80/80
Clas Premium Evo 24	12	36	60 (S1+S2)	3318079	3318095	3318369
Clas B Premium 24	12	36	42 (S1+S2)	3318079	3318095	3318369
Clas B Premium 35	8	24	28 (S1+S2)	3318079	3318095	3318369
Genus Premium Evo 24	12	36	60 (S1+S2)	3318079	3318095	3318369
Genus Premium Evo 30	10	30	60 (S1+S2)	3318079	3318095	3318369
Genus Premium Evo 35	8	24	45 (S1+S2)	3318079	3318095	3318369
Genus Premium Evo System 12	16	50	50 (S1+S2)	3318079	3318095	3318369
Genus Premium Evo System 18	14	42	50 (S1+S2)	3318079	3318095	3318369
Genus Premium Evo System 24	12	36	60 (S1+S2)	3318079	3318095	3318369
Genus Premium Evo System 30	10	30	60 (S1+S2)	3318079	3318095	3318369
Genus Premium Evo System 35	8	24	45 (S1+S2)	3318079	3318095	3318369
Genus Premium HP 45	—	12	32 (S1+S2)	A 125/80 mm-es indítóidom árban foglalt tartozék.		3580784
Genus Premium HP 65	—	8	16 (S1+S2)	A 125/80 mm-es indítóidom árban foglalt tartozék.		3580784
Genus Premium (Solar) FS 25	4	25	24 (S1+S2)	—	—	3318369
Genus Premium (Solar) FS 35	1,5	12	24 (S1+S2)	—	—	3318369

S1 - levegőoldal, S2 - füstgázoldal

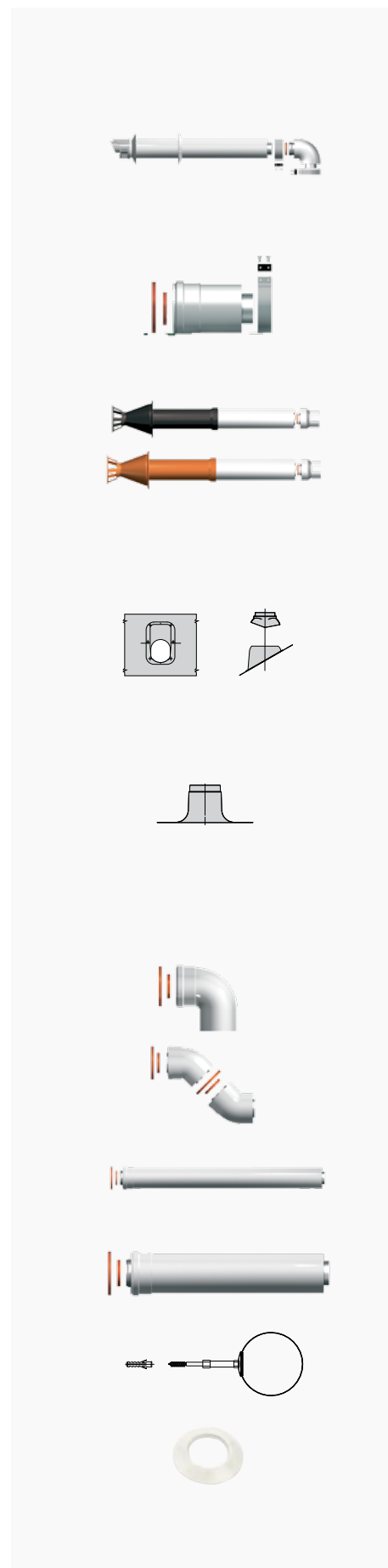
KONDENZÁCIÓS KAZÁNOK VENTILLÁTORAINAK NYOMÁSÉRTÉKEI:

Készülék típusa	Nyomásérték
Clas B Premium 24	137 Pa
Clas B Premium 35	128 Pa
Genus Premium Evo 24	100 Pa
Genus Premium Evo 30	100 Pa
Genus Premium Evo 35	100 Pa
Genus Premium Evo System	100 Pa
Genus Premium Evo System 18	100 Pa
Genus Premium Evo System 24	100 Pa
Genus Premium Evo System 30	100 Pa
Genus Premium Evo System 35	100 Pa
Genus Premium HP 45	130 Pa
Genus Premium HP 65	150 Pa
Genus Premium FS 25	91 Pa
Genus Premium FS 35	91 Pa
Genus Premium Solar FS 25	91 Pa
Genus Premium Solar FS 35	91 Pa

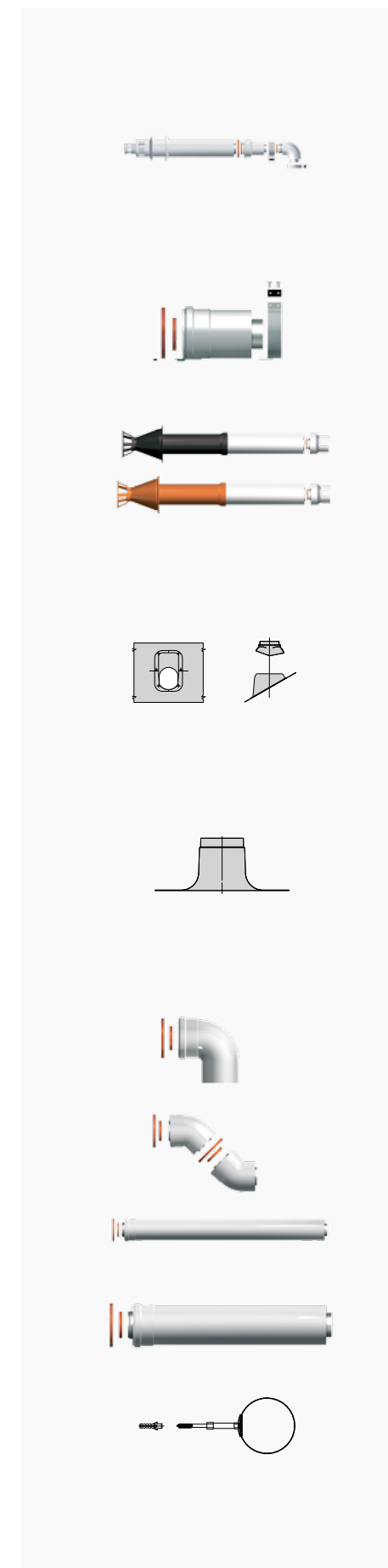
ÉGÉSTERMÉK ELVEZETŐ RENDSZEREK

Az égéstermék elvezető rendszerelemek falvastagsága 1,5 mm.

	Cikkszám	Nettó listaár
Ø 60/100 MM-ES, ALU/PPS KONCENTRIKUS ÉGÉSTERMÉK ELVEZETŐK – oldalfali alapszett		
VÍZSZINTES ALAPSZETT, L=1000 MM Ø 60/100 mm-es, alu/pps vízszintes alapszett kondenzációs kazánhoz Tartalma: 90°-os könyök, 1 m-es koncentrikus cső, madárrács, EPDM takarógyűrű, tömítések, csavarok, rögzítőbilincs	3318073	15 660 Ft
Ø 60/100 MM-ES, ALU/PPS KONCENTRIKUS ÉGÉSTERMÉK ELVEZETŐK – kezdő- és végelemek		
FÜGGŐLEGES INDÍTÓIDOM Ø 60/100 mm-es, alu/pps függőleges indítóidom kondenzációs kazánhoz	3318079	6 372 Ft
TETŐÁTVEZETŐ, FEKETE Ø 80/125 mm-es, alu/pps függőleges végelem Ø 60/100 mm-es átalakítóval kondenzációs kazánhoz	3318080	34 344 Ft
TETŐÁTVEZETŐ, PIROS Ø 80/125 mm-es, alu/pps függőleges végelem Ø 60/100 mm-es átalakítóval kondenzációs kazánhoz	3318081	34 344 Ft
FERDETETŐS ÁTVEZETÉSHEZ TAKARÓ GALLÉR, FEKETE Ø 125 mm-es átmérőjű végelem 12-40° közötti dőlésszöggel rendelkező ferdetetűn történő átvezetéséhez	3318009	10 908 Ft
FERDETETŐS ÁTVEZETÉSHEZ TAKARÓ GALLÉR, PIROS Ø 125 mm-es átmérőjű végelem 12-40° közötti dőlésszöggel rendelkező ferdetetűn történő átvezetéséhez	3318010	10 908 Ft
LAPOSTETŐS ÁTVEZETÉSHEZ TAKARÓ GALLÉR, FEKETE Ø 125 mm-es átmérőjű végelem lapostetűn történő átvezetéséhez	3318011	9 072 Ft
LAPOSTETŐS ÁTVEZETÉSHEZ TAKARÓ GALLÉR, PIROS Ø 125 mm-es átmérőjű végelem lapostetűn történő átvezetéséhez	3318012	9 072 Ft
Ø 60/100 MM-ES, ALU/PPS KONCENTRIKUS ÉGÉSTERMÉK ELVEZETŐK – további rendszerelemek		
90°-OS KONCENTRIKUS KÖNYÖK Ø 60/100 mm-es, alu/pps 90°-os könyök kondenzációs kazánhoz	3318075	7 020 Ft
45°-OS KONCENTRIKUS ÍV Ø 60/100 mm-es, alu/pps 45°-os ív kondenzációs kazánhoz, 2 db/cs	3318076	10 530 Ft
1 M-ES KONCENTRIKUS CSŐ Ø 60/100 mm-es, alu/pps 1 m-es cső kondenzációs kazánhoz	3318077	8 100 Ft
0,5 M-ES KONCENTRIKUS CSŐ Ø 60/100 mm-es, alu/pps 0,5 m-es cső kondenzációs kazánhoz	3318078	7 344 Ft
RÖGZÍTŐBILINCS Ø 80-125 mm között állítható, 3 db/cs	3318015	4 536 Ft
TAKARÓGYŰRŰ FALI ÁTVEZETÉSHEZ Ø 100 mm EPDM takarógyűrű fali átvezetéshez	3318016	1 609 Ft

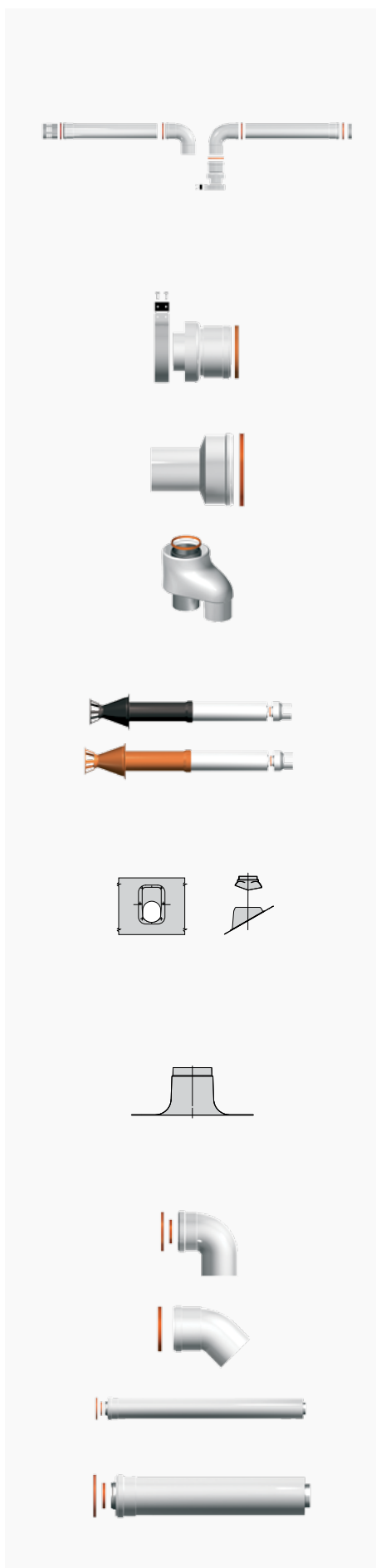


	Cikkszám	Nettó listaár
Ø 80/125 MM-ES, ALU/PPS KONCENTRIKUS ÉGÉSTERMÉK ELVEZETŐK – oldalfali alapszett		
VÍZSZINTES ALAPSZETT, L=1000 MM Ø 80/125 mm-es, alu/pps vízszintes alapszett kondenzációs kazánhoz Tartalma: Ø 60/100 mm-es 90°-os könyök, Ø 60/100 - 80/125 mm-es átalakító, Ø 80/125 mm-es 1 m-es koncentrikus cső, madárrács, EPDM takarógyűrű, tömítések, csavarok, rögzítőbilincs	3318090	25 812 Ft
Ø 80/125 MM-ES, ALU/PPS KONCENTRIKUS ÉGÉSTERMÉK ELVEZETŐK – kezdő- és végelemek		
FÜGGŐLEGES INDÍTÓIDOM Ø 80/125 mm-es, alu/pps függőleges indítóidom kondenzációs kazánhoz	3318095	7 344 Ft
TETŐÁTVEZETŐ, FEKETE Ø 80/125 mm-es, alu/pps függőleges végelem Ø 60/100 mm-es átalakítóval kondenzációs kazánhoz	3318080	34 344 Ft
TETŐÁTVEZETŐ, PIROS Ø 80/125 mm-es, alu/pps függőleges végelem Ø 60/100 mm-es átalakítóval kondenzációs kazánhoz	3318081	34 344 Ft
FERDETETŐS ÁTVEZETÉSHEZ TAKARÓ GALLÉR, FEKETE Ø 125 mm-es átmérőjű végelem 12-40° közötti dőlésszöggel rendelkező ferdetetűn történő átvezetéséhez	3318009	10 908 Ft
FERDETETŐS ÁTVEZETÉSHEZ TAKARÓ GALLÉR, PIROS Ø 125 mm-es átmérőjű végelem 12-40° közötti dőlésszöggel rendelkező ferdetetűn történő átvezetéséhez	3318010	10 908 Ft
LAPOSTETŐS ÁTVEZETÉSHEZ TAKARÓ GALLÉR, FEKETE Ø 125 mm-es átmérőjű végelem lapostetűn történő átvezetéséhez	3318011	9 072 Ft
LAPOSTETŐS ÁTVEZETÉSHEZ TAKARÓ GALLÉR, PIROS Ø 125 mm-es átmérőjű végelem lapostetűn történő átvezetéséhez	3318012	9 072 Ft
Ø 80/125 MM-ES, ALU/PPS KONCENTRIKUS ÉGÉSTERMÉK ELVEZETŐK – további rendszerelemek		
90°-OS KONCENTRIKUS KÖNYÖK Ø 80/125 mm-es, alu/pps 90°-os könyök kondenzációs kazánhoz	3318091	13 500 Ft
45°-OS KONCENTRIKUS ÍV Ø 80/125 mm-es, alu/pps 45°-os ív kondenzációs kazánhoz, 2 db/cs	3318092	7 776 Ft
1 M-ES KONCENTRIKUS CSŐ Ø 80/125 mm-es, alu/pps 1 m-es cső kondenzációs kazánhoz	3318093	11 448 Ft
0,5 M-ES KONCENTRIKUS CSŐ Ø 80/125 mm-es, alu/pps 0,5 m-es cső kondenzációs kazánhoz	3318094	8 100 Ft
RÖGZÍTŐBILINCS Ø 80-125 mm között állítható, 3 db/cs	3318015	4 536 Ft



ÉGÉSTERMÉK ELVEZETŐ RENDSZEREK

	Cikkszám	Nettó listaár
Ø 80 MM-ES, PPS ÉGÉSTERMÉK ELVEZETŐK SZÉTVALASZTOTT RENDSZERHEZ – oldalfali alapszett		
VÍZSZINTES ALAPSZETT, L=1000 MM Ø 80 mm-es, pps vízszintes alapszett kondenzációs kazánhoz Tartalma: 2 db Ø 80 mm-es 90°-os könyök, 2 db 1 m hosszú Ø 80 mm-es cső, 1-1 db füstgáz- és levegőoldali indítóidom, madárrács levegő- illetve füstgázoldalra, tömítések, csavarok, rögzítőbilincs	3318370	14 256 Ft
Ø 80 MM-ES, PPS ÉGÉSTERMÉK ELVEZETŐK SZÉTVALASZTOTT RENDSZERHEZ – kezdő- és végelemek		
FÜGGŐLEGES INDÍTÓIDOM FÜSTGÁZ ÉS LEVEGŐOLDALRA Ø 80 mm-es szétválasztott rendszer indító szettje kondenzációs kazánhoz Tartalma: 1 db Ø 60/100 - 80 mm-es, pps füstgázoldali indítóidom, 1 db Ø 80 mm-es levegőoldali tok	3318369	3 456 Ft
ÁTALAKÍTÓ IDOM FÜGGŐLEGES VÉGELEMHEZ Ø 80 - 80/125 mm-es átalakító alu/pps függőleges végelem részére, kondenzációs kazánhoz	3318088	6 372 Ft
ÁTALAKÍTÓ IDOM FÜGGŐLEGES VÉGELEMHEZ Ø 80+80 - 80/125 mm-es átalakító alu/pps függőleges végelem részére, kondenzációs kazánhoz	3318089	6 372 Ft
TETŐÁTVEZETŐ, FEKETE Ø 80/125 mm-es, alu/pps függőleges végelem Ø 60/100 mm-es átalakítóval kondenzációs kazánhoz	3318080	34 344 Ft
TETŐÁTVEZETŐ, PIROS Ø 80/125 mm-es, alu/pps függőleges végelem Ø 60/100 mm-es átalakítóval kondenzációs kazánhoz	3318081	34 344 Ft
FERDETETŐS ÁTVEZETÉSHEZ TAKARÓ GALLÉR, FEKETE Ø 125 mm-es átmérőjű végelem 12-40° közötti dőlésszöggel rendelkező ferdetetűn történő átvezetéséhez	3318009	10 908 Ft
FERDETETŐS ÁTVEZETÉSHEZ SZIGETELŐ GALLÉR, PIROS Ø 125 mm-es átmérőjű végelem 12-40° közötti dőlésszöggel rendelkező ferdetetűn történő átvezetéséhez	3318010	10 908 Ft
LAPOSTETŐS ÁTVEZETÉSHEZ TAKARÓ GALLÉR, FEKETE Ø 125 mm-es átmérőjű végelem lapostetűn történő átvezetéséhez	3318011	9 072 Ft
LAPOSTETŐS ÁTVEZETÉSHEZ SZIGETELŐ GALLÉR, PIROS Ø 125 mm-es átmérőjű végelem lapostetűn történő átvezetéséhez	3318012	9 072 Ft
Ø 80 MM-ES, PPS ÉGÉSTERMÉK ELVEZETŐK SZÉTVALASZTOTT RENDSZERHEZ – további rendszerelemek		
90°-OS KÖNYÖK Ø 80 mm-es, pps 90°-os könyök kondenzációs kazánhoz	3318084	3 105 Ft
45°-OS ÍV Ø 80 mm-es, pps 45°-os ív kondenzációs kazánhoz, 2 db/cs	3318085	5 832 Ft
1 M-ES CSŐ Ø 80 mm-es, pps 1 m-es cső kondenzációs kazánhoz	3318086	5 832 Ft
0,5 M-ES CSŐ Ø 80 mm-es, pps 0,5 m-es cső kondenzációs kazánhoz	3318087	4 428 Ft



	Cikkszám	Nettó listaár
LEVEGŐOLDALI MADÁRVÉDŐ RÁCS Ø 80 mm-es levegőoldali madárvédő rács, műanyag	3318028	1 620 Ft
FÜSTGÁZOLDALI MADÁRVÉDŐ RÁCS Ø 80 mm-es füstgázoldali madárvédő rács, inox	3318027	2 916 Ft
RÖGZÍTŐBILINCS Ø 80-125 mm között állítható, 3 db/cs	3318015	4 536 Ft
TAKARÓGYŰRŰ FALI ÁTVEZETÉSHEZ Ø 80 mm-es EPDM takarógyűrű fali átvezetéshez, 2 db/cs	3318032	3 564 Ft
FÜGGŐLEGES INDÍTÓIDOM FÜSTGÁZ ÉS LEVEGŐOLDALRA GENUS PREMIUM FS-HEZ Ø 80 mm-es szétválasztott rendszer indító szettje Genus Premium FS és Genus Premium Solar FS kazánok részére Tartalma: 1 db Ø 80/125 - 80 mm-es, pps füstgázoldali indítóidom, 1 db Ø 80 mm-es levegőoldali tok	3123574	1 166 Ft
ÁTALAKÍTÓ IDOM SZÉTVALASZTOTT RENDSZERHEZ GENUS PREMIUM HP-HEZ Ø 80/125 - 80+80 mm-es átalakító szétválasztott rendszerhez, Genus Premium HP kazánok részére	3580784	14 768 Ft
LAS BEKÖTŐ KÉSZLET B32-ES KONFIGURÁCIÓHOZ Ø 60/100 mm-es LAS bekötő készlet, alu/pps, kondenzációs kazánhoz Tartalma: 90°-os könyök, 0,75 m-es cső B32-es kéménycsatlakozáshoz, takaró karima, tömítések, csavarok	3318096	25 812 Ft
LAS BEKÖTŐ KÉSZLET C42-ES KONFIGURÁCIÓHOZ Ø 60/100 mm-es LAS bekötő készlet, alu/pps, kondenzációs kazánhoz Tartalma: 90°-os könyök, 0,75 m-es cső C42-es kéménycsatlakozáshoz, takaró karima, tömítések, csavarok	3318097	25 812 Ft
TALPAS KÖNYÖK Ø 80 mm-es, 90°-os talpas könyök, pps, kondenzációs kazánhoz	3318098	24 516 Ft
Ø 160 MM-ES, PPS ÉGÉSTERMÉK ELVEZETŐK KASZKÁD RENDSZERHEZ		
KASZKÁD ALAPKÉSZLET KÉT KAZÁNHOZ Genus Premium HP kazánok kaszkád rendszerű égéstermék elvezetésének alapkészlete 2 x Ø 80 - 160 mm-re történő egyesítéshez	3580789	239 200 Ft
KASZKÁD ALAPKÉSZLET HÁROM KAZÁNHOZ Genus Premium HP kazánok kaszkád rendszerű égéstermék elvezetésének alapkészlete, 3 x Ø 80 - 160 mm-re történő egyesítéshez	3580790	322 400 Ft
KASZKÁD ALAPKÉSZLET NÉGY KAZÁNHOZ Genus Premium HP kazánok kaszkád rendszerű égéstermék elvezetésének alapkészlete, 4 x Ø 80 - 160 mm-re történő egyesítéshez	3580791	461 760 Ft

