



DIMENSIONS AEROTOP EVO 24-27-32
AEROTOP EVO PLUS 24-27-32

N° Descrizione/Description

Data/Date Firma/Name
Revisione/Revision

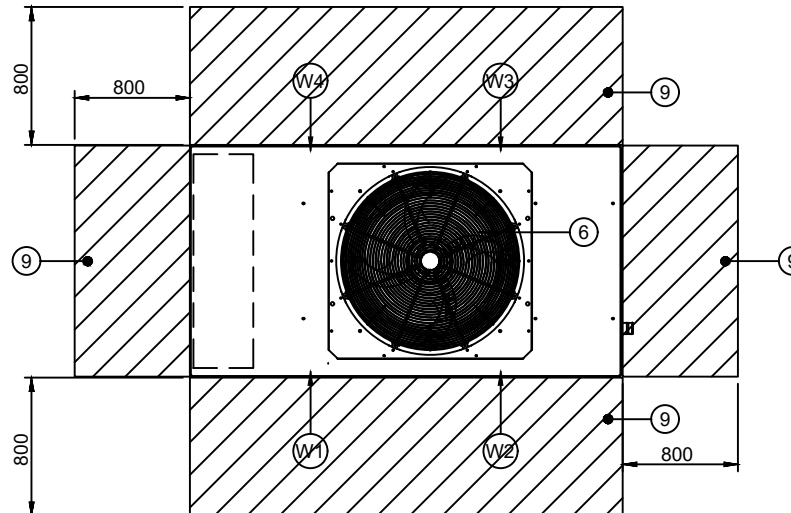
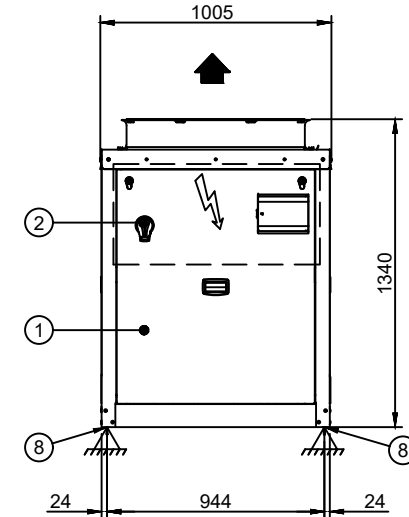
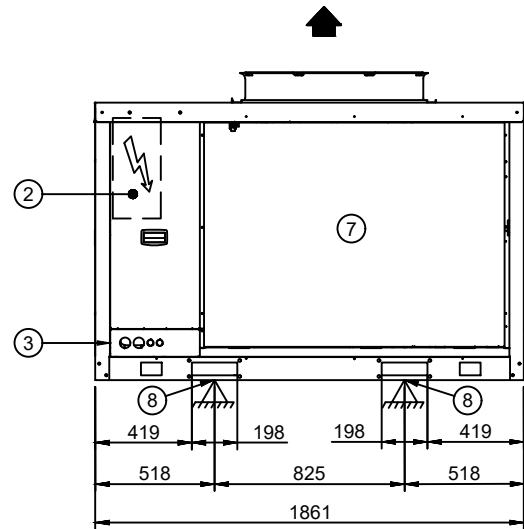
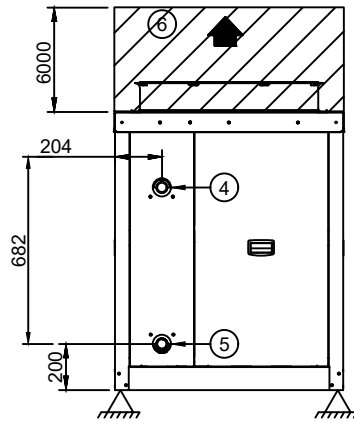
LA RIPRODUZIONE ANCHE PARZIALE DEL DISEGNO E' VIETATA SENZA AUTORIZZAZIONE SCRITTA.
BY TERMS OF LAW THIS DRAWING CANNOT BE REPRODUCED WITHOUT OUR WRITTEN AUTHORIZATION.

REVISIONI/REVISIONS

DISEGNO N°/DRAWING N°:

00

- (1) MANO COMPRESSORI
COMPRESSOR ENCLOSURE
- (2) QUADRO ELETTRICO
ELECTRICAL PANEL
- (3) INGRESSO LINEA ELETTRICA
POWER INPUT
- (4) CONNESSIONE ACQUA IN
VICIAULIC 1 1/2"
INLET WATER CONNECTION
VICIAULIC 1 1/2"
- (5) CONNESSIONE ACQUA OUT
VICIAULIC 1 1/2"
OUTLET WATER CONNECTION
VICIAULIC 1 1/2"
- (6) ELETTROVENTILATORE
ELECTRIC FAN
- (7) SCAMBIATORE ESTERNO
EXTERNAL EXCHANGER
- (8) FORI FISSAGGIO UNITA'
UNIT FIXING HOLES
- (9) SPAZI FUNZIONALI
FUNCTIONAL SPACES



DISTRIBUZIONE PESI		
WEIGHT DISTRIBUTION		
SERIE/SERIES		-
GRANDEZZA/SIZE		24-32
W1 PUNTO DI APPOGGIO/SUPPORT POINT	Kg	89
W2 PUNTO DI APPOGGIO/SUPPORT POINT	Kg	55
W3 PUNTO DI APPOGGIO/SUPPORT POINT	Kg	60
W4 PUNTO DI APPOGGIO/SUPPORT POINT	Kg	94
PESO FUNZIONAMENTO/OPERATION WEIGHT	Kg	298
PESO SPEDIZIONE/SHIPPING WEIGHT	Kg	298

LA PRESENZA DI ACCESSORI OPZIONALI PUO' COMPORTARE UNA
VARIAZIONE SIGNIFICATIVA DEI PESI RIPORTATI
OPTIONAL ACCESSORIES MAY RESULT IN A SUBSTANTIAL VARIATION OF THE
WEIGHT SHOW IN TABLE