

elco

DIMENSIONS AEROTOP EVO 48-54-65
AEROTOP EVO PLUS 48-54-65

N° Descrizione/Description

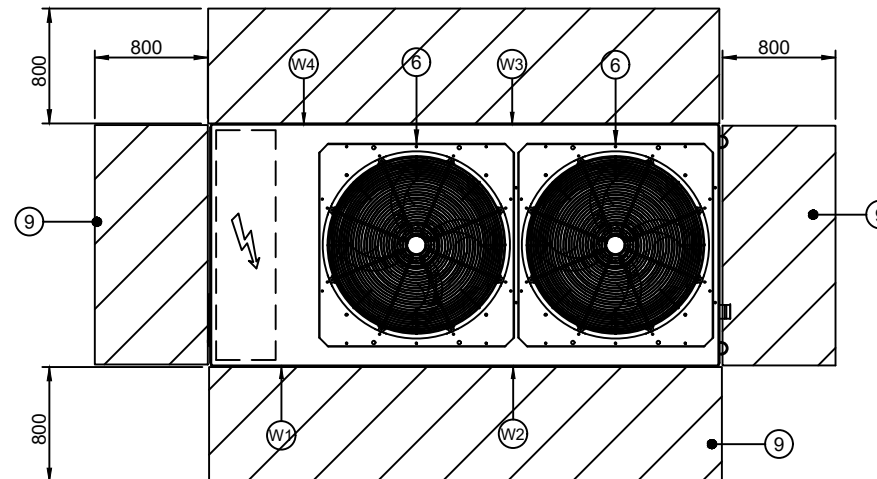
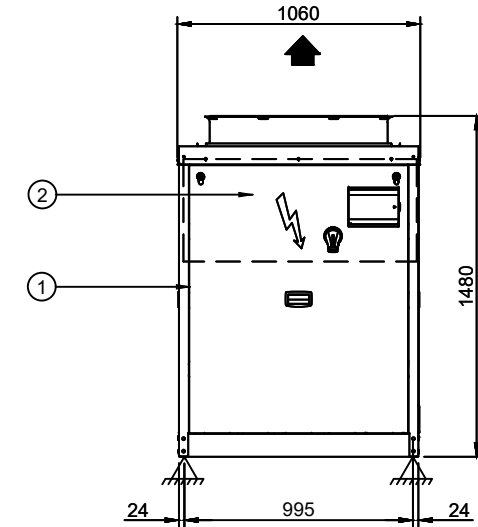
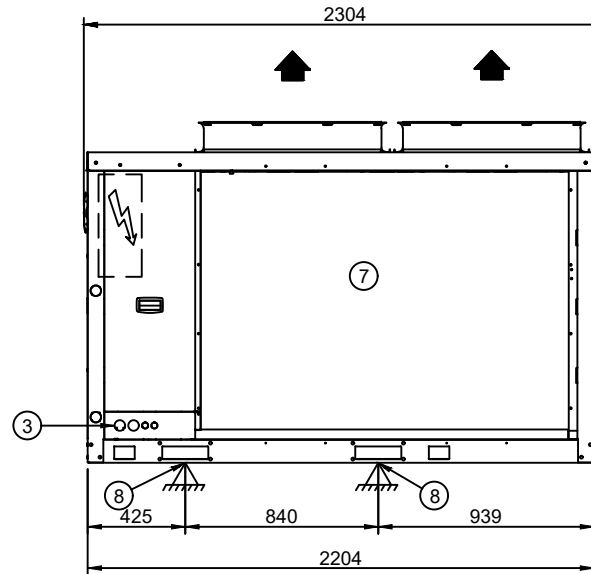
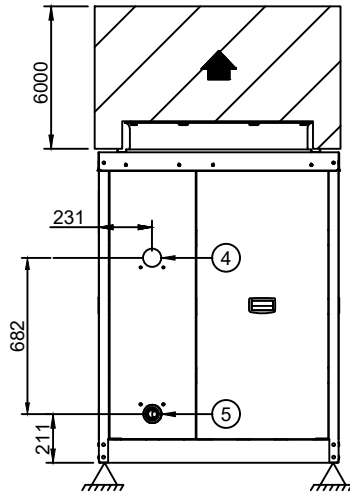
Data/Date Firma/Name
Revisione/Revision

REVISIONI/REVISIONS

LA RIPRODUZIONE ANCHE PARZIALE DEL DISEGNO E' VIETATA SENZA AUTORIZZAZIONE SCRITTA.
BY TERMS OF LAW THIS DRAWING CANNOT BE REPRODUCED WITHOUT OUR WRITTEN AUTHORIZATION.

DISEGNO N°/DRAWING N°:

00



(1)	VANO COMPRESSORI COMPRESSOR ENCLOSURE
(2)	QUADRO ELETTRICO ELECTRICAL PANEL
(3)	INGRESSO LINEA ELETTRICA POWER INPUT
(4)	CONNESSIONE ACQUA IN VICTAULIC 2" INLET WATER CONNECTION VICTAULIC 2"
(5)	CONNESSIONE ACQUA OUT VICTAULIC 2" OUTLET WATER CONNECTION VICTAULIC 2"
(6)	ELETTROVENTILATORE ELECTRIC FAN
(7)	SCAMBIATORE ESTERNO EXTERNAL EXCHANGER
(8)	FORI FISSAGGIO UNITA' UNIT FIXING HOLES
(9)	SPAZI FUNZIONALI FUNCTIONAL SPACES

DISTRIBUZIONE PESI VERSIONE	
WEIGHT DISTRIBUTION VERSION	
SERIE/SERIES	-
GRANDEZZA/SIZE	48-65
W1 PUNTO DI APPOGGIO/SUPPORT POINT	Kg 184
W2 PUNTO DI APPOGGIO/SUPPORT POINT	Kg 102
W3 PUNTO DI APPOGGIO/SUPPORT POINT	Kg 177
W4 PUNTO DI APPOGGIO/SUPPORT POINT	Kg 95
PESO FUNZIONAMENTO/OPERATION WEIGHT	Kg 500
PESO SPEDIZIONE/SHIPPING WEIGHT	Kg 513

LA PRESENZA DI ACCESSORI OPZIONALI PUO' COMPORTARE UNA VARIAZIONE SIGNIFICATIVA DEI PESI RIPORTATI
OPTIONAL ACCESSORIES MAY RESULT IN A SUBSTANTIAL VARIATION OF THE WEIGHT SHOW IN TABLE